

FLOWING EXPERTISE



Partner per professionisti



VALVOLE E ACCESSORI PER
CORPI SCALDANTI



LISTINO PREZZI
IDROTERMOSANITARIO

MARZO 2022



FLOWING EXPERTISE

Da oltre 60 anni con le nostre soluzioni idrotermosanitarie ridisegniamo il comfort degli ambienti in cui viviamo e lavoriamo. Lo facciamo grazie al flusso di competenze, tecnologie, esperienze e innovazioni che abbiamo acquisito in questi decenni attraverso uno scambio continuo con clienti e fornitori. Un flusso che va oltre gli schemi e ci fa essere un riferimento costante. Un flusso che ci permette di spostare l'orizzonte sempre un passo avanti.



FLOW OF LIFE

Un modo unico di fluire.
È il **cambiamento continuo**, l'affidabilità tangibile del nostro lavoro, la ricerca costante di qualità totale come risultato di piccoli gesti quotidiani.



FUTURO

L'innovazione finalizzata a creare **nuove forme di comfort** dedicate agli ambienti, che ci spinge a crescere e a migliorare sempre.



SOSTENIBILITÀ

La nostra attenzione a trasmettere intatto il **benessere ambientale, sociale ed economico** alle generazioni future, attraverso i nostri prodotti e i nostri processi.



TECNOLOGIA

La nostra capacità di fare ricerca, di investire sui processi e di sviluppare **soluzioni all'avanguardia** in un mare di competenze in continua evoluzione.



MADE IN CALEFFI

Un'unicità che è la somma di tanti dettagli e che ci distingue in tutto il mondo. Un **made in Italy** reale che pervade tutta la nostra realtà.



MARCHIO STORICO

Abbiamo più di 60 anni e siamo stati inseriti nel registro speciale dei marchi storici di interesse nazionale. **Siamo nella storia d'Italia** e siamo orgogliosi di esserlo.



IL GRUPPO CALEFFI

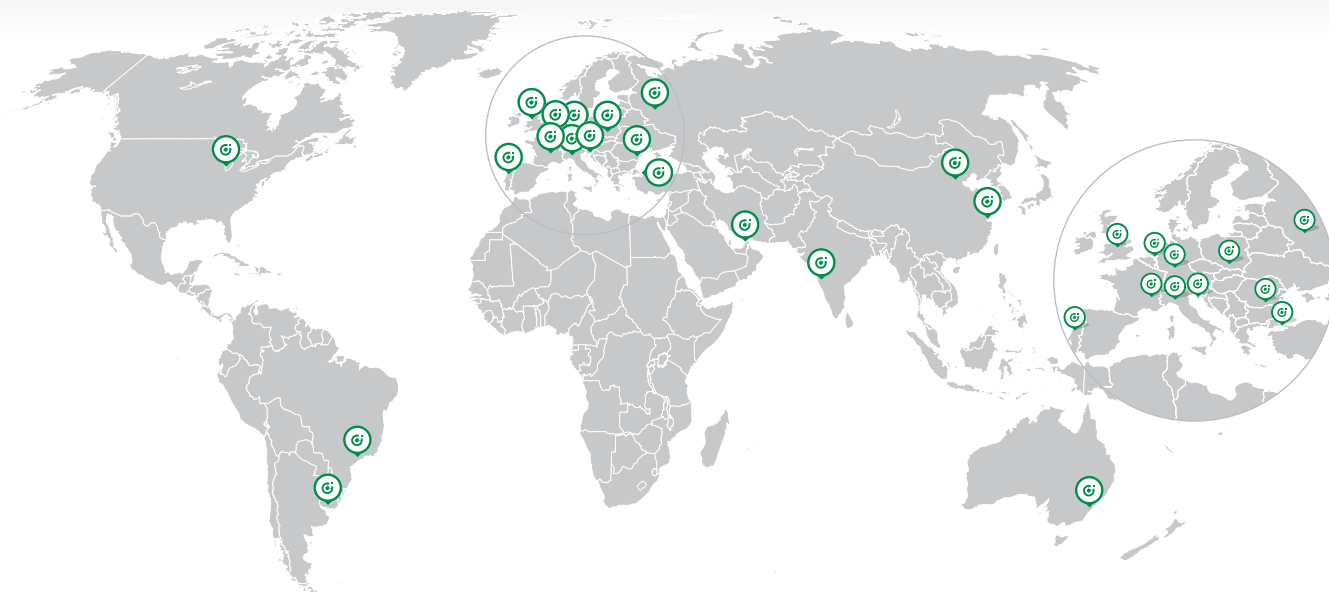


Caleffi Hydronic Solutions conta oltre **1000 dipendenti** distribuiti tra le sedi italiane e le filiali estere e commercializza in oltre **90 Paesi**.

Caleffi è membro dell'associazione europea **CEIR (Taps and Valves Industry)** e dell'associazione italiana **AVR (Valvole e Rubinetti)**.

Stabilimenti produttivi

- 1 Caleffi S.p.A.
Sede centrale - Stabilimento 1
Fontaneto d'Agogna - ITALIA
- 2 Caleffi S.p.A.
Stabilimento 2
Fontaneto d'Agogna - ITALIA
- 3 Caleffi S.p.A.
Stabilimento 3
Gattico-Veruno - ITALIA
- 4 PRESSCO S.p.A.
Stampaggio e lavorazione ottone
Invorio - ITALIA



CERTIFICATI E OMOLOGAZIONI

ICIM
CERTIFICATO N. 0003/9
CERTIFICATE No.
 CALEFFI S.p.A.
 Sede e Unità Operativa
 Strada Regionale 229, 25 - 28010 Fonteno d'Agogna (NO) - Italia
 Unità Operativa
 Via Maggiate, 15 - 28013 Cattico (NO) - Italia
UNI EN ISO 9001:2015
 Design, manufacturing and trading of safety relief valves, regulating valves and units, radiator valves, air vents, balancing valves, thermostatic mixing valves, pressure reducing valves, anti-siphon valves, distribution manifolds, switches and fittings, check valves, zone box with distribution and temperature control, user modules with domestic water local production and zone temperature control for domestic and industrial use on heating and cooling plumbing, solar, geothermal, biomass and gas systems.

IONet
 THE INTERNATIONAL CERTIFICATION NETWORK
CERTIFICATE
 CALEFFI S.p.A.
 Head Office and Operative Unit
 Strada Regionale 229, 25 - 28010 Fonteno d'Agogna (NO)
 Operative Unit
 Via Maggiate, 15 - 28013 Cattico (NO)
ISO 9001:2015
 Design, manufacturing and trading of safety relief valves, regulating valves and units, radiator valves, air vents, balancing valves, thermostatic mixing valves, pressure reducing valves, anti-siphon valves, distribution manifolds, switches and fittings, check valves, zone box with distribution and temperature control, user modules with domestic water local production and zone temperature control for domestic and industrial use on heating and cooling plumbing, solar, geothermal, biomass and gas systems.

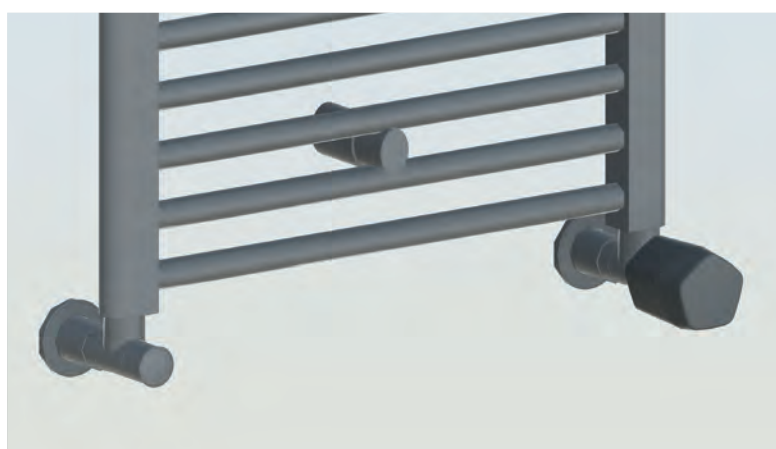
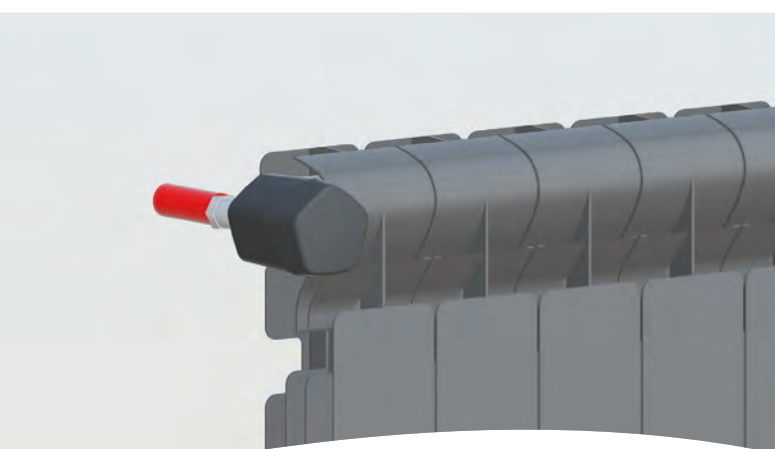
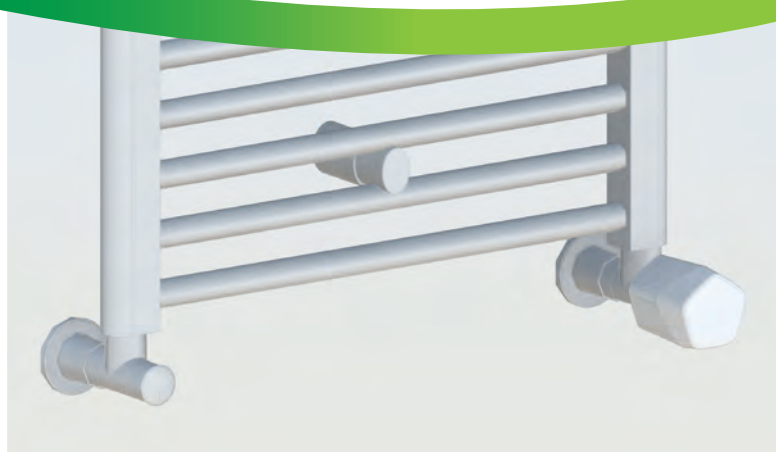
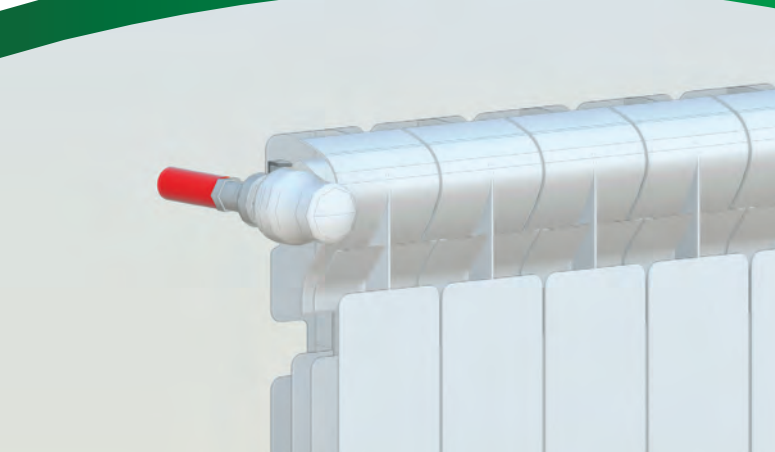
ICIM
CERTIFICATO N. 0512A/3
CERTIFICATE No.
 CALEFFI S.p.A.
 Sede e Unità Operativa
 Strada Regionale 229, 25 - 28010 Fonteno d'Agogna (NO) - Italia
 Unità Operativa
 Via Maggiate, 15 - 28013 Cattico (NO) - Italia
UNI EN ISO 14001:2015
 Design and manufacture of hydromechanical components for civil and industrial applications, by mechanical processes (transference and multi-applies), plastic injection moulding and assembly.

IONet
 THE INTERNATIONAL CERTIFICATION NETWORK
CERTIFICATE
 CALEFFI S.p.A.
 Head Office and Operative Unit
 Strada Regionale 229, 25 - 28010 Fonteno d'Agogna (NO)
 Operative Unit
 Via Maggiate, 15 - 28013 Cattico (NO)
ISO 14001:2015
 Design and manufacture of hydromechanical components for civil and industrial applications, by mechanical processes (transference and multi-applies), plastic injection moulding and assembly.

bsi.
Certificate of Registration
QUALITY MANAGEMENT SYSTEM - ISO 9001:2015
 Si certifica che: **Caleffi S.p.A.**
 S.R.L. 229 N. 25
 Fonteno d'Agogna (NO)
 28010
 Italy
FM 21654
 Progettazione, fabbricazione e commercializzazione di componenti, per applicazioni civili e industriali, relativi a impianti di riscaldamento/riscaldamento, brucia-termostati, stadi, geotermici, biomassa, trattamento acqua, gas, sistemi di ventilazione e trattamento aria.

bsi.
Certificate of Registration
QUALITY MANAGEMENT SYSTEM - ISO 9001:2015
 Si certifica che: **Caleffi S.p.A.**
 S.R.L. 229 N. 25
 Fonteno d'Agogna (NO)
 28010
 Italy
FM 21654
 Progettazione, fabbricazione e commercializzazione di componenti, per applicazioni civili e industriali, relativi a impianti di riscaldamento/riscaldamento, brucia-termostati, stadi, geotermici, biomassa, trattamento acqua, gas, sistemi di ventilazione e trattamento aria.





 **BIM**
bim.caleffi.com

- Valvole termostatzabili e detentori**
- Valvole termostatzabili con preregolazione**
- Valvole termostatzabili e detentori per termoarredi HYGH-STYLE**
- Valvole termostatiche dinamiche DYNAMICAL®**
- Valvole termostatiche e detentori doppia squadra**
- Comandi termostatici**
- Piastrine copimuro**
- Comandi elettrotermici**
- Sistema di regolazione termica remota CALEFFI CODE®**
- Sistema elettronico di regolazione termica per radiatori WiCal®**
- Valvole manuali e detentori per radiatori**
- Valvole monotubo e bitubo per termoarredi**
- Valvole per impianti monotubo e bitubo**
- Accessori - Rubinetto di scarico**
- Ricambi**
- Raccordi**
- Calibratore per tubi multistrato**

VALVOLE TERMOSTATIZZABILI E DETENTORI



338

depl. 01009

Valvola termostattizzabile predisposta per comandi termostatici, elettrotermici, elettronici. Cromata.
Attacchi a squadra, per tubi in rame e plastica semplice e multistrato.
Pmax di esercizio: 10 bar.
Campo di temperatura: 5–100 °C.

Codice	Att. radiat.	Att. tubaz.	Kv (m³/h)	CHF	Conf.	Imballo
338302	3/8"	23 p.1,5	2,22	20.60	10	50
338402	1/2"	23 p.1,5	2,70	24.20	10	50
338452	1/2"	3/4"	2,70	26.20	10	50



342

depl. 01009

Detentore. Cromato.
Attacchi a squadra, per tubi in rame e plastica semplice e multistrato.
Pmax di esercizio: 10 bar.
Campo di temperatura: 5–100 °C.

Codice	Att. radiat.	Att. tubaz.	Kv (m³/h) t.a.	CHF	Conf.	Imballo
342302	3/8"	23 p.1,5	2,42	15.90	10	50
342402	1/2"	23 p.1,5	3,99	18.50	10	50
342452	1/2"	3/4"	3,99	21.10	10	50



339

depl. 01009

Valvola termostattizzabile predisposta per comandi termostatici, elettrotermici, elettronici. Cromata.
Attacchi dritti, per tubi in rame e plastica semplice e multistrato.
Pmax di esercizio: 10 bar.
Campo di temperatura: 5–100 °C.

Codice	Att. radiat.	Att. tubaz.	Kv (m³/h)	CHF	Conf.	Imballo
339302	3/8"	23 p.1,5	1,35	21.80	10	50
339402	1/2"	23 p.1,5	1,79	24.20	10	50
339452	1/2"	3/4"	1,79	26.70	10	50



343

depl. 01009

Detentore. Cromato.
Attacchi dritti, per tubi in rame e plastica semplice e multistrato.
Pmax di esercizio: 10 bar.
Campo di temperatura: 5–100 °C.

Codice	Att. radiat.	Att. tubaz.	Kv (m³/h) t.a.	CHF	Conf.	Imballo
343302	3/8"	23 p.1,5	1,32	16.90	10	50
343402	1/2"	23 p.1,5	2,17	19.50	10	50
343452	1/2"	3/4"	2,17	23.70	10	50



401

depl. 01009

Valvola termostattizzabile predisposta per comandi termostatici, elettrotermici, elettronici. Cromata.
Attacchi a squadra, per tubo in ferro.
Pmax di esercizio: 10 bar.
Campo di temperatura: 5–100 °C.

Codice	Att. radiat.	Att. tubaz.	Kv (m³/h)	CHF	Conf.	Imballo
401302	3/8"		2,22	22.70	10	50
401402	1/2"		2,70	27.20	10	50
401500	3/4"	senza tenuta gomma	3,36	39.90	5	25
401603	1"	senza tenuta gomma	4,47	79.00	5	25



431

depl. 01009

Detentore. Cromato.
Attacchi a squadra, per tubo in ferro.
Pmax di esercizio: 10 bar.
Campo di temperatura: 5–100 °C.

Codice	Att. radiat.	Att. tubaz.	Kv (m³/h) t.a.	CHF	Conf.	Imballo
431302	3/8"		2,42	15.90	10	50
431402	1/2"		3,99	20.00	10	50
431503	3/4"	senza tenuta gomma	4,52	36.80	5	25
431603	1"	senza tenuta gomma	5,64	65.80	5	25



402

depl. 01009

Valvola termostattizzabile predisposta per comandi termostatici, elettrotermici, elettronici. Cromata.
Attacchi dritti, per tubo in ferro.
Pmax di esercizio: 10 bar.
Campo di temperatura: 5–100 °C.

Codice	Att. radiat.	Att. tubaz.	Kv (m³/h)	CHF	Conf.	Imballo
402302	3/8"		1,35	23.20	10	50
402402	1/2"		1,79	26.70	10	50
402500	3/4"	senza tenuta gomma	2,58	39.20	5	25
402603	1"	senza tenuta gomma	4,43	82.50	5	25



432

depl. 01009

Detentore. Cromato.
Attacchi dritti, per tubo in ferro.
Pmax di esercizio: 10 bar.
Campo di temperatura: 5–100 °C.

Codice	Att. radiat.	Att. tubaz.	Kv (m³/h) t.a.	CHF	Conf.	Imballo
432302	3/8"		1,32	16.90	10	50
432402	1/2"		2,17	21.10	10	50
432503	3/4"	senza tenuta gomma	2,58	35.80	5	25
432603	1"	senza tenuta gomma	4,81	69.40	5	25

VALVOLE TERMOSTATIZZABILI CON PREREGOLAZIONE



425

depl. 01195

Valvola termostattizzabile predisposta per comandi termostatici, elettrotermici, elettronici.

Con prerogolazione.

Cromata.

Attacchi a squadra, per tubi in rame e plastica semplice e multistrato.

Pmax di esercizio: 10 bar .

Campo di temperatura: 5–100 °C.

Codice	Att. radiat.	Att. tubaz.	CHF	Conf.	Imballo
425302	3/8"	23 p.1,5	32.70	10	50
425402	1/2"	23 p.1,5	35.30	10	50



426

depl. 01195

Valvola termostattizzabile predisposta per comandi termostatici, elettrotermici, elettronici.

Con prerogolazione.

Cromata.

Attacchi diritti, per tubi in rame e plastica semplice e multistrato.

Pmax di esercizio: 10 bar.

Campo di temperatura: 5–100 °C.

Codice	Att. radiat.	Att. tubaz.	CHF	Conf.	Imballo
426302	3/8"	23 p.1,5	35.30	10	50
426402	1/2"	23 p.1,5	38.00	10	50



421

depl. 01195

Valvola termostattizzabile predisposta per comandi termostatici, elettrotermici, elettronici.

Con prerogolazione.

Cromata.

Attacchi a squadra, per tubo in ferro.

Pmax di esercizio: 10 bar.

Campo di temperatura: 5–100 °C.

Codice	Att. radiat.	CHF	Conf.	Imballo
421302	3/8"	33.70	10	50
421402	1/2"	35.80	10	50
421500	3/4"	55.10	1	25



422

depl. 01195

Valvola termostattizzabile predisposta per comandi termostatici, elettrotermici, elettronici.

Con prerogolazione.

Cromata.

Attacchi diritti, per tubo in ferro.

Pmax di esercizio: 10 bar.

Campo di temperatura: 5–100 °C.

Codice	Att. radiat.	CHF	Conf.	Imballo
422302	3/8"	34.70	10	50
422402	1/2"	37.50	10	50
422500	3/4"	56.70	1	25

Dispositivo di prerogolazione

Le valvole termostattizzabili sono dotate di un dispositivo interno che permette di effettuare la prerogolazione delle caratteristiche idrauliche di perdita di carico.

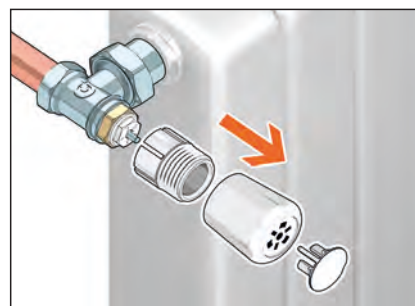
Mediante l'apposita ghiera di manovra, si possono selezionare le specifiche sezioni di passaggio in modo da creare le desiderate resistenze al moto del fluido.

Ogni sezione di passaggio individua uno specifico valore di Kv per creare la perdita di carico, a cui corrisponde una determinata posizione di regolazione su una scala graduata.

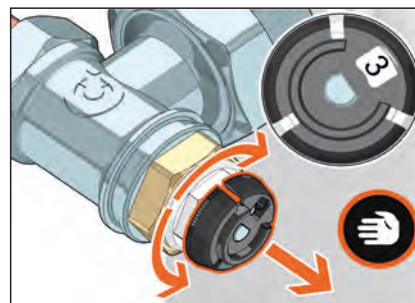
In funzione della posizione nell'impianto, la valvola può essere prerogolata in modo tale da ottenere un facile ed immediato bilanciamento del circuito idraulico, valido sia per il funzionamento manuale che termostatico.

Operazione di prerogolazione

Rimuovere la manopola della valvola.



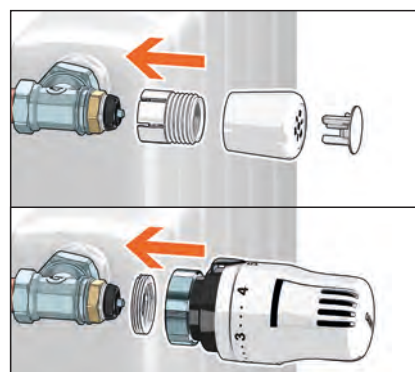
Inserire quanto basta l'apposita ghiera di manovra (fornita in confezione) del dispositivo di prerogolazione e ruotare l'asta di comando per selezionare la posizione desiderata sulla scala graduata.



Abbassare la ghiera.



Posizionare la manopola manuale, il comando termostatico, elettronico od elettrotermico sulla valvola.



VALVOLE TERMOSTATIZZABILI E DETENTORI HIGH-STYLE PER TERMOARREDI

4001

depl. 01140

Coppia composta da:
- valvola termostattizzabile, attacchi a squadra,
predisposta per comandi termostatici ed elettronici;
- detentore, attacchi a squadra;
- due gusci di finitura copritubo/coprimuro e chiave a brugola.

Collegabile con raccordi serie 437, 447, 681 e 679.

Finitura bianca.

Pmax di esercizio: 10 bar.
Campo di temperatura: 5-100 °C.



Codice	Att. radiat.	Att. tubaz.	Kv (m³/h) valvola	Kv (m³/h) detentore (t.a.)	CHF	Conf.	Imballo
400101	1/2"	23 p.1,5	2,0	1,92	149.20	1	5

4003

depl. 01140

Coppia composta da:
- valvola termostattizzabile, attacchi a doppia squadra,
predisposta per comandi termostatici ed elettronici;
- detentore, attacchi a doppia squadra;
- due gusci di finitura copritubo/coprimuro e chiave a brugola.

Versione destra.

Collegabile con raccordi serie 437, 447, 681 e 679.

Finitura bianca.

Pmax di esercizio: 10 bar.
Campo di temperatura: 5-100 °C.



Codice	Att. radiat.	Att. tubaz.	Kv (m³/h) valvola	Kv (m³/h) detentore (t.a.)	CHF	Conf.	Imballo
400301	1/2"	23 p.1,5	1,27	1,37	167.20	1	5

4004

depl. 01140

Coppia composta da:
- valvola termostattizzabile, attacchi a doppia squadra,
predisposta per comandi termostatici ed elettronici;
- detentore, attacchi a doppia squadra;
- due gusci di finitura copritubo/coprimuro e chiave a brugola.

Versione sinistra.

Collegabile con raccordi serie 437, 447, 681 e 679.

Finitura bianca.

Pmax di esercizio: 10 bar.
Campo di temperatura: 5-100 °C.



Codice	Att. radiat.	Att. tubaz.	Kv (m³/h) valvola	Kv (m³/h) detentore (t.a.)	CHF	Conf.	Imballo
400401	1/2"	23 p.1,5	1,27	1,37	167.20	1	5

205

depl. 01140

Comando termostatico per valvole termostattizzabili per termoarredi; sensore incorporato con elemento sensibile a liquido.
Per valvole serie 4001, 4003, 4004.

Finitura bianca.

Scala graduata per la regolazione da * a 5 corrispondente ad un campo di temperatura da 7 °C a 28 °C.
Con adattatore, guscio antimanomissione e chiave per serraggio guscio.



Codice	CHF	Conf.	Imballo
205005	76.40	1	10

205

depl. 01140

Comando termostatico per valvole termostattizzabili per termoarredi; sensore incorporato con elemento sensibile a liquido.
Per valvole serie 4001, 4003, 4004.

Finitura bianca.

Scala graduata per la regolazione da * a 5 corrispondente ad un campo di temperatura da 7 °C a 28 °C.
Con adattatore.



Codice	CHF	Conf.	Imballo
205000	57.50	1	5

209

depl. 01140

Guscio antimanomissione ed antifurto per impieghi in locali pubblici.
Per comandi termostatici serie 200, 199, 202 e 205.
Da utilizzare con chiave speciale codice 209001.



Codice	CHF	Conf.	Imballo
209000	15.70	1	10

209

depl. 01140

Chiave speciale per serraggio guscio antimanomissione ed antifurto.
Da utilizzare con gusci antimanomissione serie 209.



Codice	CHF	Conf.	Imballo
209001	6.90	1	10

Esempio di installazione della valvola HIGH-STYLE per termoarredi, versione destra, con comando termostatico



VALVOLE TERMOSTATIZZABILI E DETENTORI HIGH-STYLE PER TERMOARREDI CON ATTACCO CENTRALE

4003

depl. 01140

- Coppia composta da:
- valvola termostattizzabile, attacchi a doppia squadra, predisposta per comandi termostatici ed elettronici;
 - detentore, attacchi a doppia squadra;
 - guscio di finitura copritubi/coprimuro, con interasse attacchi 50 mm.

Versione destra.

Collegabile con raccordi serie 437, 447, 681 e 679.



Finitura bianca.
Pmax di esercizio: 10 bar.
Campo di temperatura: 5–100 °C.

Codice	Att. radiat.	Att. tubaz.	Kv (m³/h) valvola	Kv (m³/h) detentore (t.a.)	CHF	Conf.	Imballo
400311	1/2"	23 p.1,5	1,27	1,37	167.20	1	5

215

depl. 01366

Comfort control

Comando elettronico wireless per valvole radiatore termostatiche e termostattizzabili.

Operatività tramite Gateway, Gateway PRO, app CALEFFI CODE® e pulsanti frontali.

Sensore di temperatura integrato.

Comunicazione radio: RF 868 MHz.

Installazione ad aggancio rapido con adattatore.

Alimentazione a batteria: 2 x 1,5 V stilo AA (fornite in confezione).

Supporta batterie ricaricabili.

Grado di protezione: IP 30.

Temperatura ambiente: 0–55 °C.

Colore bianco RAL 9003.

REGISTERED DESIGN.



Codice	CHF	Conf.	Imballo
21510	172.10	1	–

Per altri componenti CALEFFI CODE®, vedere a pag. 24

4004

depl. 01140

- Coppia composta da:
- valvola termostattizzabile, attacchi a doppia squadra, predisposta per comandi termostatici ed elettronici;
 - detentore, attacchi a doppia squadra;
 - guscio di finitura copritubi/coprimuro, con interasse attacchi 50 mm.

Versione sinistra.

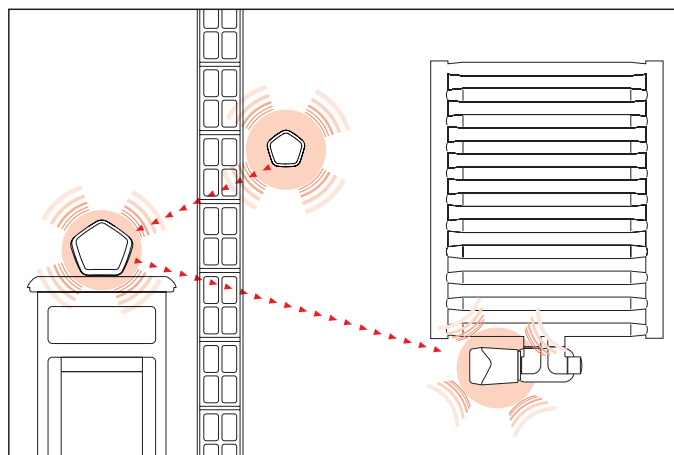
Collegabile con raccordi serie 437, 447, 681 e 679.



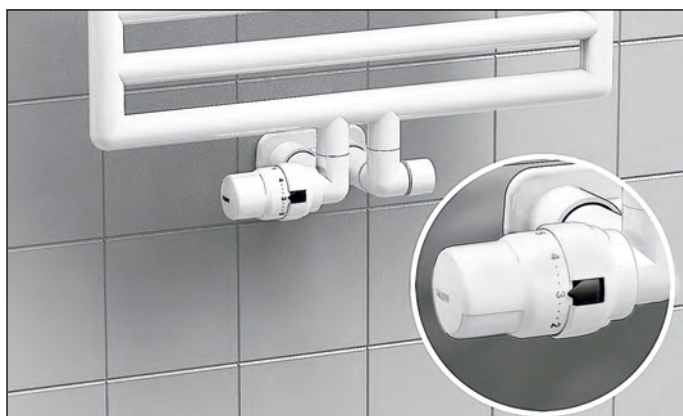
Finitura bianca.
Pmax di esercizio: 10 bar.
Campo di temperatura: 5–100 °C.

Codice	Att. radiat.	Att. tubaz.	Kv (m³/h) valvola	Kv (m³/h) detentore (t.a.)	CHF	Conf.	Imballo
400411	1/2"	23 p.1,5	1,27	1,37	167.20	1	5

Sistema connesso di regolazione termica CALEFFI CODE®



Esempio di installazione della valvola HIGH-STYLE per termoarredi con attacco centrale, versione sinistra, con comando termostatico



Esempio di installazione della valvola HIGH-STYLE per termoarredi con attacco centrale, versione sinistra, con comando elettronico



VALVOLE TERMOSTATIZZABILI E DETENTORI HIGH-STYLE PER TERMOARREDI

4001

depl. 01140

Coppia composta da:

- valvola termostattizzabile, attacchi a squadra, predisposta per comandi termostatici ed elettronici;
- detentore, attacchi a squadra;
- due gusci di finitura copritubo/coprimuro e chiave a brugola.

Collegabile con raccordi serie 437, 447, 681 e 679.

Finitura nera RAL 9005.

Pmax di esercizio: 10 bar.

Campo di temperatura: 5–100 °C.



Codice	Att. radiat.	Att. tubaz.	Kv (m³/h) valvola	Kv (m³/h) detentore (t.a.)	CHF	Conf.	Imballo
400103	1/2"	23 p.1,5	2,0	1,92	197.70	1	5

4004

depl. 01140

Coppia composta da:

- valvola termostattizzabile, attacchi a doppia squadra, predisposta per comandi termostatici ed elettronici;
- detentore, attacchi a doppia squadra;
- due gusci di finitura copritubo/coprimuro e chiave a brugola.

Versione sinistra.

Collegabile con raccordi serie 437, 447, 681 e 679.

Finitura nera RAL 9005.

Pmax di esercizio: 10 bar.

Campo di temperatura: 5–100 °C.



Codice	Att. radiat.	Att. tubaz.	Kv (m³/h) valvola	Kv (m³/h) detentore (t.a.)	CHF	Conf.	Imballo
400403	1/2"	23 p.1,5	1,27	1,37	219.20	1	5

4003

depl. 01140

Coppia composta da:

- valvola termostattizzabile, attacchi a doppia squadra, predisposta per comandi termostatici ed elettronici;
- detentore, attacchi a doppia squadra;
- due gusci di finitura copritubo/coprimuro e chiave a brugola.

Versione destra.

Collegabile con raccordi serie 437, 447, 681 e 679.

Finitura nera RAL 9005.

Pmax di esercizio: 10 bar.

Campo di temperatura: 5–100 °C.



Codice	Att. radiat.	Att. tubaz.	Kv (m³/h) valvola	Kv (m³/h) detentore (t.a.)	CHF	Conf.	Imballo
400303	1/2"	23 p.1,5	1,27	1,37	219.20	1	5

Esempio di installazione della valvola HIGH-STYLE per termoarredi, versione destra, con comando elettronico



VALVOLE TERMOSTATIZZABILI E DETENTORI HIGH-STYLE PER TERMOARREDI CON ATTACCO CENTRALE

4003

depl. 01140

- Coppia composta da:
- valvola termostattizzabile, attacchi a doppia squadra, predisposta per comandi termostatici ed elettronici;
 - detentore, attacchi a doppia squadra;
 - guscio di finitura copritubi/coprimuro, con interasse attacchi 50 mm.

Versione destra.

Collegabile con raccordi serie 437, 447, 681 e 679.



Finitura nera RAL 9005.
Pmax di esercizio: 10 bar.
Campo di temperatura: 5–100 °C.

Codice	Att. radiat.	Att. tubaz.	Kv (m³/h) valvola	Kv (m³/h) detentore (t.a.)	CHF	Conf.	Imballo
400313	1/2"	23 p.1,5	1,27	1,37	219.20	1	5

215

depl. 01366

Comfort control

- Comando elettronico wireless per valvole radiatore termostatiche e termostattizzabili.
Operatività tramite Gateway, Gateway PRO, app CALEFFI CODE® e pulsanti frontali.
Sensore di temperatura integrato.
Comunicazione radio: RF 868 MHz.
Installazione ad aggancio rapido con adattatore.

Alimentazione a batteria: 2 x 1,5 V stilo AA (fornite in confezione).

- Supporta batterie ricaricabili.
- Grado di protezione: IP 30.
- Temperatura ambiente: 0–55 °C.
- Colore nero **RAL 9005**.
- REGISTERED DESIGN.



Codice	CHF	Conf.	Imballo
215510 BLK	186.20	1	–

Per altri componenti CALEFFI CODE®, vedere a pag. 24

4004

depl. 01140

- Coppia composta da:
- valvola termostattizzabile, attacchi a doppia squadra, predisposta per comandi termostatici ed elettronici;
 - detentore, attacchi a doppia squadra;
 - guscio di finitura copritubi/coprimuro, con interasse attacchi 50 mm.

Versione sinistra.

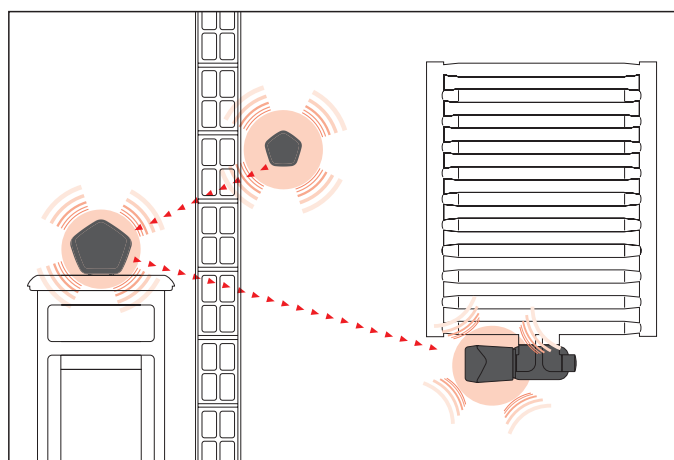
Collegabile con raccordi serie 437, 447, 681 e 679.



Finitura nera RAL 9005.
Pmax di esercizio: 10 bar.
Campo di temperatura: 5–100 °C.

Codice	Att. radiat.	Att. tubaz.	Kv (m³/h) valvola	Kv (m³/h) detentore (t.a.)	CHF	Conf.	Imballo
400413	1/2"	23 p.1,5	1,27	1,37	219.20	1	5

Sistema connesso di regolazione termica CALEFFI CODE®



Esempio di installazione della valvola HIGH-STYLE per termoarredi con attacco centrale, versione sinistra, con comando elettronico



VALVOLE TERMOSTATIZZABILI E DETENTORI HIGH-STYLE PER TERMOARREDI

4001

depl. 01140

Coppia composta da:
- valvola termostattizzabile, attacchi a squadra, predisposta per comandi termostatici ed elettronici;
- detentore, attacchi a squadra;
- due gusci di finitura copritubo/coprimuro e chiave a brugola.

Collegabile con raccordi serie 437, 447, 681 e 679.

Cromata lucida.

Pmax di esercizio: 10 bar.
Campo di temperatura: 5-100 °C.



Codice	Att. radiat.	Att. tubaz.	Kv (m³/h) valvola	Kv (m³/h) detentore (t.a.)	CHF	Conf.	Imballo
400100	1/2"	23 p.1,5	2,0	1,92	149.20	1	5

4003

depl. 01140

Coppia composta da:
- valvola termostattizzabile, attacchi a doppia squadra, predisposta per comandi termostatici ed elettronici;
- detentore, attacchi a doppia squadra;
- due gusci di finitura copritubo/coprimuro e chiave a brugola.

Versione destra.

Collegabile con raccordi serie 437, 447, 681 e 679.

Cromata lucida.

Pmax di esercizio: 10 bar.
Campo di temperatura: 5-100 °C.



Codice	Att. radiat.	Att. tubaz.	Kv (m³/h) valvola	Kv (m³/h) detentore (t.a.)	CHF	Conf.	Imballo
400300	1/2"	23 p.1,5	1,27	1,37	167.20	1	5

4004

depl. 01140

Coppia composta da:
- valvola termostattizzabile, attacchi a doppia squadra, predisposta per comandi termostatici ed elettronici;
- detentore, attacchi a doppia squadra;
- due gusci di finitura copritubo/coprimuro e chiave a brugola.

Versione sinistra.

Collegabile con raccordi serie 437, 447, 681 e 679.

Cromata lucida.

Pmax di esercizio: 10 bar.
Campo di temperatura: 5-100 °C.



Codice	Att. radiat.	Att. tubaz.	Kv (m³/h) valvola	Kv (m³/h) detentore (t.a.)	CHF	Conf.	Imballo
400400	1/2"	23 p.1,5	1,27	1,37	167.20	1	5

200

depl. 01140

Comando termostatico per valvole termostattizzabili per termoarredi; sensore incorporato con elemento sensibile a liquido.
Per valvole serie 4001, 4003, 4004 e 3380.

Cromato lucido.

Scala graduata per la regolazione da * a 5 corrispondente ad un campo di temperatura da 7 °C a 28 °C.
Con adattatore, guscio antimanomissione e chiave per serraggio guscio.



Codice	CHF	Conf.	Imballo
200015	121.80	1	5

200

depl. 01140

Comando termostatico per valvole termostattizzabili per termoarredi; sensore incorporato con elemento sensibile a liquido.
Per valvole serie 4001, 4003, 4004 e 3380.

Cromato lucido.

Scala graduata per la regolazione da * a 5 corrispondente ad un campo di temperatura da 7 °C a 28 °C.
Con adattatore.



Codice	CHF	Conf.	Imballo
200013	62.80	1	10

209

depl. 01140

Guscio antimanomissione ed antifurto per impieghi in locali pubblici.
Per comando termostatico serie 200.

Cromato lucido.

Da utilizzare con chiave speciale codice 209001.



Codice	CHF	Conf.	Imballo
209004	28.00	1	10

209

depl. 01140

Chiave speciale per serraggio guscio antimanomissione ed antifurto.
Da utilizzare con guscio antimanomissione serie 209.



Codice	CHF	Conf.	Imballo
209001	6.90	1	10

Esempio di installazione della valvola HIGH-STYLE per termoarredi, versione destra, con comando termostatico



VALVOLE TERMOSTATIZZABILI E DETENTORI HIGH-STYLE PER TERMOARREDI CON ATTACCO CENTRALE

4003

depl. 01140

Coppia composta da:
- valvola termostattizzabile, attacchi a doppia squadra, predisposta per comandi termostatici ed elettronici;
- detentore, attacchi a doppia squadra;
- guscio di finitura copritubi/coprimuro, con interasse attacchi 50 mm.

Versione destra.

Collegabile con raccordi serie 437, 447, 681 e 679.

Cromata lucida.

Pmax di esercizio: 10 bar.
Campo di temperatura: 5–100 °C.



Codice	Att. radiat.	Att. tubaz.	Kv (m³/h) valvola	Kv (m³/h) detentore (t.a.)	CHF	Conf.	Imballo
400310	1/2"	23 p.1,5	1,27	1,37	118,00	1	5

4004

depl. 01140

Coppia composta da:
- valvola termostattizzabile, attacchi a doppia squadra, predisposta per comandi termostatici ed elettronici;
- detentore, attacchi a doppia squadra;
- guscio di finitura copritubi/coprimuro, con interasse attacchi 50 mm.

Versione sinistra.

Collegabile con raccordi serie 437, 447, 681 e 679.

Cromata lucida.

Pmax di esercizio: 10 bar.
Campo di temperatura: 5–100 °C.



Codice	Att. radiat.	Att. tubaz.	Kv (m³/h) valvola	Kv (m³/h) detentore (t.a.)	CHF	Conf.	Imballo
400410	1/2"	23 p.1,5	1,27	1,37	118,00	1	5

Esempio di installazione della valvola HIGH-STYLE per termoarredi con attacco centrale, versione sinistra, con comando termostatico



VALVOLA TERMOSTATIZZABILE E DETENTORE PER TERMOARREDI

3380

Coppia composta da:
- valvola termostattizzabile predisposta per comandi termostatici ed elettrotermici;
- detentore.

Attacchi a squadra.

Cromata lucida.

Pmax di esercizio: 10 bar.
Campo di temperatura: 5–100 °C.



Codice	Att. radiat.	Att. tubaz.	Kv (m³/h) valvola	Kv (m³/h) detentore (t.a.)	CHF	Conf.	Imballo
338040	1/2"	23 p.1,5	2,70	3,99	167.20	1	5

437

Raccordo meccanico, per tubi in rame ricotto, rame crudo, ottone, acciaio dolce e acciaio inox. A tenuta O-Ring. **Cromato lucido.**
Pmax di esercizio: 10 bar.
Campo di temperatura: -25–120 °C.



Codice	Att. tubaz.	Ø interno	Ø esterno	CHF	Conf.	Imballo
437112	23 p.1,5	- Ø 12		14.40	1	50
437114	23 p.1,5	- Ø 14		14.40	1	50
437115	23 p.1,5	- Ø 15		14.40	1	50
437116	23 p.1,5	- Ø 16		14.40	1	50

681

DARGAL

Raccordo a diametro autoadattabile per tubi in plastica, semplice e multistrato. **Cromato lucido.**
Pmax di esercizio: 10 bar.
Campo di temperatura:
5–80 °C (PE-X)
5–75 °C (Multistrato marcato 95 °C).



Codice	Att. tubaz.	Ø interno	Ø esterno	CHF	Conf.	Imballo
681101	23 p.1,5	9,5–10	12–14	14.60	1	50
681124	23 p.1,5	11,5–12	14–16	14.60	1	50

383

Raccordo di collegamento per trasformazione da attacco rame in attacco ferro.



Codice	Att. tubaz.	CHF	Conf.	Imballo
383231	23 p.1,5 F x 3/8" F	17.40	1	10
383241	23 p.1,5 F x 1/2" F	17.40	1	10

VALVOLE TERMOSTATICHE DINAMICHE



230 DYNAMICAL® depl. 01330

Valvola termostatica dinamica predisposta per comandi termostatici, elettrotermici, elettronici. Cromata.
Attacchi a squadra per tubo in ferro.
Pmax di esercizio: 10 bar.
Campo di temperatura: 5-95 °C.
PATENT.

Codice		CHF	Conf.	Imballo
230302	3/8"	58.70	10	50
230402	1/2"	61.30	10	50
230500	3/4" senza tenuta gomma	85.40	5	25



234 DYNAMICAL® depl. 01330

Valvola termostatica dinamica reversa predisposta per comandi termostatici, elettrotermici, elettronici. Cromata.
Per tubo in ferro.
Pmax di esercizio: 10 bar.
Campo di temperatura: 5-95 °C.
PATENT.

Codice		CHF	Conf.	Imballo
234302	3/8"	72.20	5	25
234402	1/2"	75.10	5	25



231 DYNAMICAL® depl. 01330

Valvola termostatica dinamica predisposta per comandi termostatici, elettrotermici, elettronici. Cromata.
Attacchi diritti per tubo in ferro.
Pmax di esercizio: 10 bar.
Campo di temperatura: 5-95 °C.
PATENT.

Codice		CHF	Conf.	Imballo
231302	3/8"	60.80	10	50
231402	1/2"	63.30	10	50
231500	3/4" senza tenuta gomma	87.70	5	25



237 DYNAMICAL® depl. 01330

Valvola termostatica dinamica reversa predisposta per comandi termostatici, elettrotermici, elettronici. Cromata.
Per tubo in rame, plastica semplice e multistrato.
Pmax di esercizio: 10 bar.
Campo di temperatura: 5-95 °C.
PATENT.

Codice	Att. radiat.	Att. tubaz.	CHF	Conf.	Imballo
237302	3/8"	23 p.1,5	72.20	5	25
237402	1/2"	23 p.1,5	75.10	5	25



232 DYNAMICAL® depl. 01330

Valvola termostatica dinamica predisposta per comandi termostatici, elettrotermici, elettronici. Cromata.
Attacchi a squadra per tubo in rame, plastica semplice e multistrato.
Pmax di esercizio: 10 bar.
Campo di temperatura: 5-95 °C.
PATENT.

Codice	Att. radiat.	Att. tubaz.	CHF	Conf.	Imballo
232302	3/8"	23 p.1,5	58.70	10	50
232402	1/2"	23 p.1,5	61.30	10	50



233 DYNAMICAL® depl. 01330

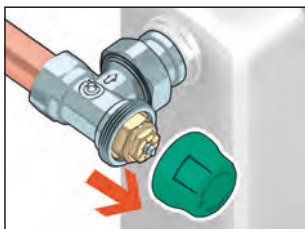
Valvola termostatica dinamica predisposta per comandi termostatici, elettrotermici, elettronici. Cromata.
Attacchi diritti per tubo in rame, plastica semplice e multistrato.
Pmax di esercizio: 10 bar.
Campo di temperatura: 5-95 °C.
PATENT.

Codice	Att. radiat.	Att. tubaz.	CHF	Conf.	Imballo
233302	3/8"	23 p.1,5	60.80	10	50
233402	1/2"	23 p.1,5	63.30	10	50

VALVOLE TERMOSTATICHE DINAMICHE

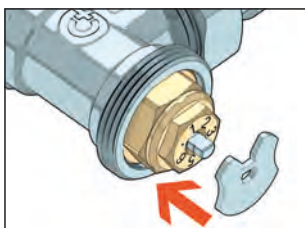
Operazione di preregolazione

Rimuovere la manopola della valvola.

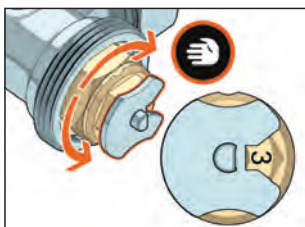


Per effettuare la preregolazione della portata, posizionare l'apposita ghiera sagomata.

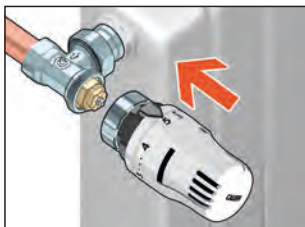
Il riferimento della posizione di taratura è definito dall'orientamento della superficie laterale piana dell'asta di comando.



Ruotare l'asta di comando per selezionare la posizione desiderata.

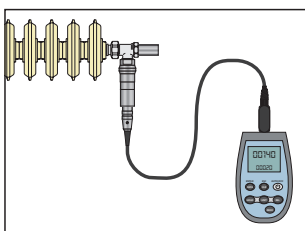


Rimuovere la ghiera di regolazione e posizionare il comando termostatico sulla valvola.



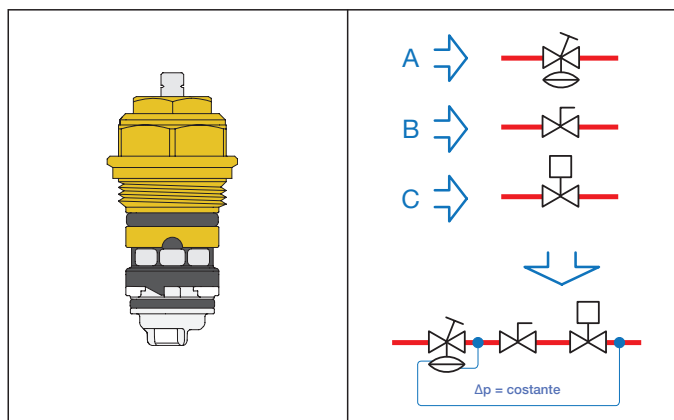
Misura del Δp di lavoro

Per misurare il Δp di lavoro delle valvole utilizzare il kit cod. 230100.



Funzione

La valvola DYNAMICAL® permette il **bilanciamento dinamico automatico** ed una **regolazione indipendente dalla pressione** del fluido termovettore nei radiatori degli impianti di riscaldamento a due tubi. Il dispositivo, in abbinamento ad un comando termostatico, combina in un unico componente diverse funzionalità.



- A. Regolatore di pressione differenziale**, che annulla automaticamente l'effetto delle fluttuazioni di pressione tipiche degli impianti a portata variabile e previene funzionamenti rumorosi.
- B. Dispositivo di preregolazione della portata**, il quale permette di impostare direttamente il valore di portata massima, grazie alla combinazione con il regolatore di pressione differenziale.
- C. Controllo della portata in funzione della temperatura ambiente**, grazie alla combinazione con un comando termostatico. Il controllo della portata è ottimizzato poiché è reso indipendente dalla pressione.

230

Kit di misura Δp nei circuiti con valvole dinamiche.



Codice	CHF	Conf.	Imballo
230100	2'162.60	1	-

VALVOLE TERMOSTATICHE



220

depl. 01034

Valvola termostatica predisposta per comandi termostatici, elettrotermici, elettronici. Cromata. Attacchi a squadra per tubo in ferro. Pmax di esercizio: 10 bar. Campo di temperatura: 5–100 °C.

Codice		Kvs (m³/h)*	CHF	Conf.	Imballo
220302	3/8"	2,29	24.60	10	50
220402	1/2"	2,39	25.50	10	50
220500	3/4"	senza tenuta gomma	37.50	5	25



224

depl. 01034

Valvola termostatica reversa predisposta per comandi termostatici, elettrotermici, elettronici. Cromata. Per tubo in ferro. Pmax di esercizio: 10 bar. Campo di temperatura: 5–100 °C.

Codice		Kvs (m³/h)*	CHF	Conf.	Imballo
224302	3/8"	0,93	29.80	1	20
224402	1/2"	1,39	32.20	1	20



221

depl. 01034

Valvola termostatica predisposta per comandi termostatici, elettrotermici, elettronici. Cromata. Attacchi diritti per tubo in ferro. Pmax di esercizio: 10 bar. Campo di temperatura: 5–100 °C.

Codice		Kvs (m³/h)*	CHF	Conf.	Imballo
221302	3/8"	1,05	27.00	10	50
221402	1/2"	1,52	27.90	10	50
221500	3/4"	senza tenuta gomma	39.00	5	25



227

depl. 01034

Valvola termostatica reversa predisposta per comandi termostatici, elettrotermici, elettronici. Cromata. Per tubo in rame, plastica semplice e multistrato. Pmax di esercizio: 10 bar. Campo di temperatura: 5–100 °C.

Codice	Att. radiat.	Att. tubaz.	Kvs (m³/h)*	CHF	Conf.	Imballo
227402	1/2"	23 p.1,5	1,39	31.80	1	20



222

depl. 01034

Valvola termostatica predisposta per comandi termostatici, elettrotermici, elettronici. Cromata. Attacchi a squadra per tubo in rame, plastica semplice e multistrato. Pmax di esercizio: 10 bar. Campo di temperatura: 5–100 °C.

Codice	Att. radiat.	Att. tubaz.	Kvs (m³/h)*	CHF	Conf.	Imballo
222302**	3/8"	23 p.1,5	2,29	22.70	10	50
222402	1/2"	23 p.1,5	2,39	25.50	10	50

** Non certificata EN 215



4490

Manopola per corpi termostatici. Per valvole serie 220, 221, 222, 223, 224, 225, 226, 227.

Codice	CHF	Conf.	Imballo
449010	12.80	1	100



223

depl. 01034

Valvola termostatica predisposta per comandi termostatici, elettrotermici, elettronici. Cromata. Attacchi diritti per tubo in rame, plastica semplice e multistrato. Pmax di esercizio: 10 bar. Campo di temperatura: 5–100 °C.

Codice	Att. radiat.	Att. tubaz.	Kvs (m³/h)*	CHF	Conf.	Imballo
223302**	3/8"	23 p.1,5	1,05	14.80	10	50
223402	1/2"	23 p.1,5	1,52	16.70	10	50

** Non certificata EN 215

*Kvs: portata con valvola dotata di comando termostatico alla posizione di massima apertura.

L'omologazione EN 215 è valida per l'accoppiamento dei comandi termostatici codice 200000 e serie 201, 199 con i corpi valvola serie 220, 221, 222, 223, 224, 225, 226 e 227.

VALVOLE TERMOSTATICHE E DETENTORI DOPPIA SQUADRA



225 depl. 01034
Valvola termostatica doppia squadra predisposta per comandi termostatici, elettrotermici, elettronici.
Versione destra.
 Cromata.
 Per tubo in ferro.
 Pmax di esercizio: 10 bar.
 Campo di temperatura: 5–100 °C.



225 depl. 01034
Detentore doppia squadra.
Versione destra.
 Cromato.
 Per tubo in ferro.
 Pmax di esercizio: 10 bar.
 Campo di temperatura: 5–100 °C.



Codice		Kvs (m³/h)*	CHF	Conf.	Imballo
225312	3/8"	0,96	39.90	1	20
225412	1/2"	1,40	42.30	1	20

Codice		Kvs (m³/h)*	CHF	Conf.	Imballo
225352	3/8"	1,05	43.70	1	20
225452	1/2"	1,40	46.30	1	20



225 depl. 01034
Valvola termostatica doppia squadra predisposta per comandi termostatici, elettrotermici, elettronici.
Versione sinistra.
 Cromata.
 Per tubo in ferro.
 Pmax di esercizio: 10 bar.
 Campo di temperatura: 5–100 °C.



225 depl. 01034
Detentore doppia squadra.
Versione sinistra.
 Cromato.
 Per tubo in ferro.
 Pmax di esercizio: 10 bar.
 Campo di temperatura: 5–100 °C.



Codice		Kvs (m³/h)*	CHF	Conf.	Imballo
225322	3/8"	0,96	39.90	1	20
225422	1/2"	1,40	42.30	1	20

Codice		Kvs (m³/h)*	CHF	Conf.	Imballo
225362	3/8"	1,05	43.70	1	20
225462	1/2"	1,40	46.30	1	20



226 depl. 01034
Valvola termostatica doppia squadra predisposta per comandi termostatici, elettrotermici, elettronici.
Versione destra.
 Cromata.
 Per tubo in rame, plastica semplice e multistrato.
 Pmax di esercizio: 10 bar.
 Campo di temperatura: 5–100 °C.



226 depl. 01034
Detentore doppia squadra.
Versione destra.
 Cromato.
 Per tubo in rame, plastica semplice e multistrato.
 Pmax di esercizio: 10 bar.
 Campo di temperatura: 5–100 °C.



Codice	Att. radiat.	Att. tubaz.	Kvs (m³/h)*	CHF	Conf.	Imballo
226412	1/2"	23 p.1,5	1,40	43.50	1	20

Codice	Att. radiat.	Att. tubaz.	Kvs (m³/h)*	CHF	Conf.	Imballo
226452	1/2"	23 p.1,5	1,40	47.60	1	20



226 depl. 01034
Valvola termostatica doppia squadra predisposta per comandi termostatici, elettrotermici, elettronici.
Versione sinistra.
 Cromata.
 Per tubo in rame, plastica semplice e multistrato.
 Pmax di esercizio: 10 bar.
 Campo di temperatura: 5–100 °C.



226 depl. 01034
Detentore doppia squadra.
Versione sinistra.
 Cromato.
 Per tubo in rame, plastica semplice e multistrato.
 Pmax di esercizio: 10 bar.
 Campo di temperatura: 5–100 °C.



Codice	Att. radiat.	Att. tubaz.	Kvs (m³/h)*	CHF	Conf.	Imballo
226422	1/2"	23 p.1,5	1,40	43.50	1	20

Codice	Att. radiat.	Att. tubaz.	Kvs (m³/h)*	CHF	Conf.	Imballo
226462	1/2"	23 p.1,5	1,40	47.60	1	20

COMANDI TERMOSTATICI-CLASSE I

Comandi termostatici in Classe I

EUnited Valves (l'Associazione dei costruttori di valvole europei con sede a Bruxelles) ha stilato una classifica entro cui posizionare i prodotti legati alla gestione del comfort e dell'acqua per il settore residenziale in modo responsabile e, nello specifico, per le valvole termostatiche.

I comandi termostatici Caleffi sono stati inseriti nella lista di prodotti certificati **TELL**, Thermostatic Efficiency Label, e riconosciuti in **Classe di Efficienza I**.

Questa classificazione garantisce la capacità delle valvole termostatiche di contribuire al risparmio energetico degli impianti di riscaldamento.

TELL
Thermostatic Efficiency Label

Produttore: **Caleffi S.p.A.**
Modello: **200000**
Numero registro: **10564-20150319**

I ➔

II ➔

III ➔

IV ➔

V ➔

VI ➔

I ➔

Information: www.tell-online.eu

A Label of EUnited Valves
European Valve Manufacturers Association

COMANDI TERMOSTATICI

199

depl. 01241

Comando termostatico per valvole radiatori termostattizzabili e termostatiche, con sensore a distanza.
Per valvole serie 338, 339, 401, 402, 425, 426, 421, 422, 455, 456, 230, 231, 232, 233, 234, 237, 220, 221, 222, 223, 224, 225, 226 e 227.

Scala graduata per la regolazione da * a 5 corrispondente ad un campo di temperatura da 7 °C a 28 °C.
Lunghezza del tubo capillare: 2 metri.
Con adattatore.



Codice	CHF	Conf.	Imballo
199100	92.80	1	10



200

depl. 01034

Comando termostatico per valvole radiatori termostattizzabili e termostatiche, sensore incorporato con elemento sensibile a liquido.

Per valvole serie 338, 339, 401, 402, 425, 426, 421, 422, 455, 456, 230, 231, 232, 233, 234, 237, 220, 221, 222, 223, 224, 225, 226 e 227.

Scala graduata per la regolazione da * a 5 corrispondente ad un campo di temperatura da 7 °C a 28 °C.
Con adattatore.

Codice	CHF	Conf.	Imballo
200000	32.90	10	50

201

depl. 01034

Comando termostatico per valvole radiatori termostattizzabili e termostatiche, con sensore a distanza.

Per valvole serie 338, 339, 401, 402, 425, 426, 421, 422, 455, 456, 230, 231, 232, 233, 234, 237, 220, 221, 222, 223, 224, 225, 226 e 227.

Scala graduata per la regolazione da * a 5 corrispondente ad un campo di temperatura da 7 °C a 28 °C.
Lunghezza del tubo capillare: 2 metri.
Con adattatore.



Codice	CHF	Conf.	Imballo
201000	102.20	1	10

COMANDI TERMOSTATICI

202

depl. 01009



Comando termostatico per valvole radiatori termostattizzabili e termostatiche, sensore incorporato con elemento sensibile a liquido.
Con indicatore di temperatura ambiente digitale a cristalli liquidi.
Per valvole serie 338, 339, 401, 402, 425, 426, 421, 422, 455, 456, 230, 231, 232, 233, 234, 237, 220, 221, 222, 223, 224, 225, 226 e 227.
Scala graduata per la regolazione da * a 5 corrispondente ad un campo di temperatura da 7 °C a 28 °C.
Indicatore temperatura ambiente da 16 °C a 26 °C.
Con adattatore.
PATENT.

Indicatore temperatura ambiente



Visibilità con sufficiente illuminazione

L'indicatore di temperatura ambiente è del tipo digitale a cristalli liquidi. Esso si colora di verde in corrispondenza al valore effettivo di temperatura misurato. Un particolare sistema basculante, che mantiene l'indicatore sempre in posizione verticale, ne permette l'ottimale visualizzazione.

Codice	CHF	Conf.	Imballo
202000	60.60	1	5

209

depl. 01034



Guscio antimanomissione ed antifurto per impieghi in locali pubblici.
Per comandi termostatici serie 200, 202, 205 e codice 199000 CNT.
Da utilizzare con chiave speciale codice 209001.

Codice	CHF	Conf.	Imballo
209000	15.70	1	10

209

depl. 01034



Chiave speciale per serraggio guscio antimanomissione ed antifurto.
Da utilizzare con guscio antimanomissione serie 209.

Codice	CHF	Conf.	Imballo
209001	6.90	1	10

203

depl. 01034



Comando termostatico per valvole radiatori termostattizzabili e termostatiche, con sonda a contatto, per limitazione di temperatura del fluido.
Per valvole serie 338, 339, 401, 402, 455, 220, 221, 222, 223, 224, 225, 226 e 227.
Scala temperatura impostata.
Lunghezza del tubo capillare: 2 metri.

Codice		CHF	Conf.	Imballo
203502	20-50 °C	135.30	1	25
203702	40-90 °C	135.30	1	-

475



Supporto di contatto per sonda.
Per comandi serie 203.

Codice	CHF	Conf.	Imballo
475001	41.50	1	-

475



Pozzetto per sonda.
Per comandi serie 203.

Codice	Utilizzo	CHF	Conf.	Imballo
475002	cod. 203502	20.00	1	-
475003	cod. 203702	30.00	1	-

472



Comando termostatico con manopola di regolazione a distanza, elemento sensibile a liquido.
Per valvole serie 338, 339, 401, 402, 425, 426, 421, 422, 455, 456 (accoppiamento mediante adattatore, compreso in confezione).
Per valvole serie 220, 221, 222, 223, 224, 225, 226, 227 (accoppiamento diretto).
Campo di temperatura: 6-28 °C.
Lunghezza del tubo capillare: 2 metri.

Codice	CHF	Conf.	Imballo
472000	282.50	1	5

PIASTRINE COPRIMURO



4499

Piastrina singola coprimuro.
Bianco RAL 9010.
Per tubazioni con diametro esterno
da 12 a 20 mm.

Codice	CHF	Conf.	Imballo
449900	1.30	1	40



4499

Piastrina singola coprimuro.
Cromata.
Per tubazioni con diametro esterno
da 12 a 20 mm.

Codice	CHF	Conf.	Imballo
449910	5.50	1	40



4499

Piastrina doppia coprimuro.
Bianco RAL 9010.
Per tubazioni con diametro esterno
da 12 a 20 mm.

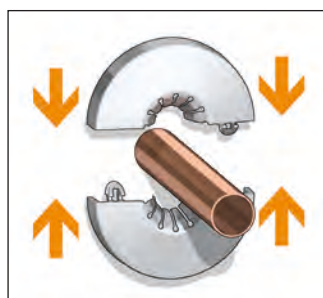
Codice	Interasse	CHF	Conf.	Imballo
449901	35 mm	3.00	1	50
449902	40 mm	3.00	1	50



4499

Piastrina doppia coprimuro.
Cromata.
Per tubazioni con diametro esterno
da 12 a 20 mm.

Codice	Interasse	CHF	Conf.	Imballo
449911	35 mm	7.40	1	50
449912	40 mm	7.40	1	50



COMANDI ELETTROTHERMICI

6563

depl. 01142



Comando elettrotermico.
Con manopola di apertura manuale ed indicatore di posizione.
Per valvole serie 338, 339, 401, 402, 425, 426, 421, 422, 455, 456, 230, 231, 232, 233, 234, 237, 220, 221, 222, 223, 224, 225, 226 e 227. Normalmente chiuso.
Con microinterruttore ausiliario.
Alimentazione: 230 V (AC) o 24 V (AC)/(DC).
Portata contatti micro ausiliario: 0,8 A (230 V).
Potenza assorbita a regime: 3 W.
Corrente di spunto: ≤ 1A.
Campo di temperatura ambiente: 0-50 °C.
Grado di protezione: IP 40.
Cavo alimentazione: 80 cm.
PATENT.



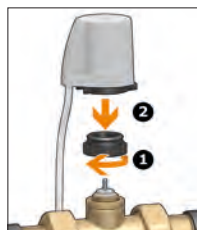
Codice	Tensione V		CHF	Conf.	Imballo
656312	230		121.10	1	10
656314	24		121.10	1	10
656302	230	senza microinterruttore ausiliario	85.40	1	10
656304	24	senza microinterruttore ausiliario	85.40	1	10

6562

depl. 01198



Comando elettrotermico.
Con indicatore posizione apertura.
Installazione ad aggancio rapido, con adattatore a clip.
Per valvole serie 338, 339, 401, 402, 425, 426, 421, 422, 455, 456, 230, 231, 232, 233, 234, 237, 220, 221, 222, 223, 224, 225, 226 e 227. Normalmente chiuso.
Con microinterruttore ausiliario.
Alimentazione: 230 V (AC) o 24 V (AC)/(DC).
Portata contatti micro ausiliario: 0,8 A (230 V).
Potenza assorbita a regime: 3 W.
Corrente di spunto: ≤ 1 A.
Campo di temperatura ambiente: 0-50 °C.
Grado di protezione: IP 54.
Cavo alimentazione: 80 cm.



Codice	Tensione V		CHF	Conf.	Imballo
656212	230		63.10	1	10
656214	24		65.90	1	10
656202	230	senza microinterruttore ausiliario	50.50	1	10
656204	24	senza microinterruttore ausiliario	52.80	1	10

6561

depl. 01042



Comando elettrotermico.
Per valvole serie 338, 339, 401, 402, 425, 426, 421, 422, 455, 456, 230, 231, 232, 233, 234, 237, 220, 221, 222, 223, 224, 225, 226 e 227. Normalmente chiuso.
Con microinterruttore ausiliario.
Alimentazione: 230 V (AC) o 24 V (AC)/(DC).
Portata contatti micro ausiliario: 0,8 A (230 V).
Potenza assorbita a regime: 3 W.
Corrente di spunto: ≤ 1A.
Campo di temperatura ambiente: 0-50 °C.
Grado di protezione:
IP 44 (in posizione verticale).
Cavo alimentazione: 80 cm.



Codice	Tensione V		CHF	Conf.	Imballo
656112	230		63.10	1	10
656114	24		65.90	1	10
656102	230	senza microinterruttore ausiliario	50.50	1	10
656104	24	senza microinterruttore ausiliario	52.80	1	10

6564

depl. 01198



Comando elettrotermico
a basso assorbimento.
Con indicatore posizione apertura.
Installazione ad aggancio rapido, con adattatore a clip.
Per valvole serie 338, 339, 401, 402, 425, 426, 421, 422, 455, 456, 230, 231, 232, 233, 234, 237, 220, 221, 222, 223, 224, 225, 226 e 227. Normalmente chiuso.
Con microinterruttore ausiliario.
Alimentazione: 230 V (AC) o 24 V (AC)/(DC).
Portata contatti micro ausiliario: 0,8 A (230 V).
Potenza assorbita a regime: 3 W.
Corrente di spunto: ≤ 250 mA (230 V).
Campo di temperatura ambiente: 0-50 °C.
Grado di protezione: IP 54.
Cavo alimentazione: 80 cm.



Codice	Tensione V		CHF	Conf.	Imballo
656412	230		69.30	1	10
656414	24		72.40	1	10
656402	230	senza microinterruttore ausiliario	55.60	1	10
656404	24	senza microinterruttore ausiliario	58.10	1	10

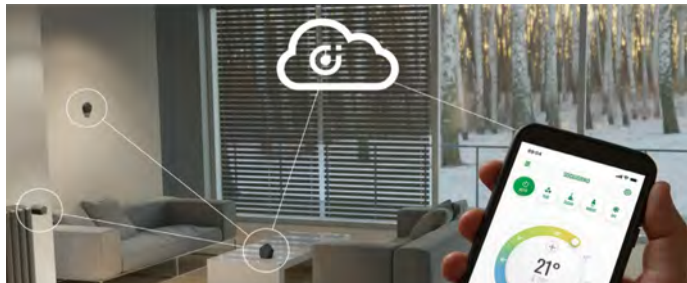


Adattatore da utilizzare per l'accoppiamento dei comandi termostatici ed elettrotermici con le valvole serie 338, 339, 401, 402, 425, 426, 421, 422, 455 e 456.

Codice	CHF
F36077	4.40

SISTEMA DI REGOLAZIONE TERMICA REMOTA

Il sistema CALEFFI CODE® garantisce una gestione più efficiente dell'impianto di riscaldamento consentendo un maggior risparmio economico per l'utente, con possibilità di intervenire sulla programmazione secondo le esigenze reali, in qualsiasi momento e da qualsiasi luogo. Adatto per gestire sia un'abitazione autonoma sia condominiale.

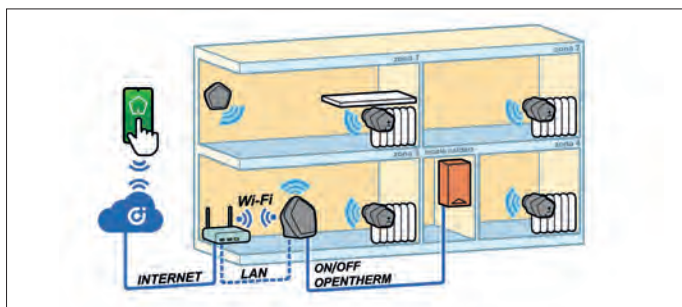


Tipologie tipiche di impianti gestiti

IMPIANTO AUTONOMO

Nel caso di applicazione in un impianto autonomo, tipico caso della villetta unifamiliare, è possibile collegare la caldaia al Gateway tramite contatto ON/OFF oppure tramite collegamento OpenTherm®.

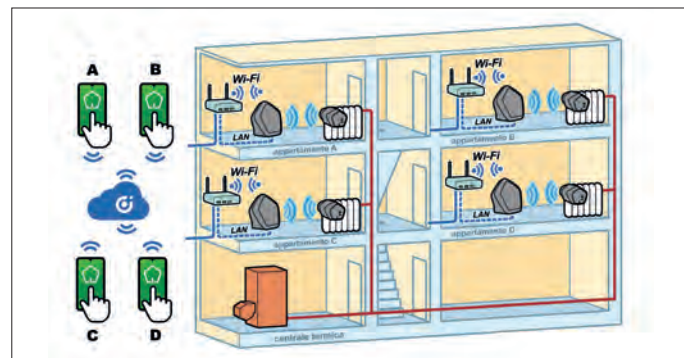
Con il collegamento OpenTherm® si garantisce una regolazione più efficiente rispetto al collegamento standard ed il termostato viene classificato come "Evoluto", secondo la classe VIII [Ecodesign Directive].



IMPIANTO CENTRALIZZATO

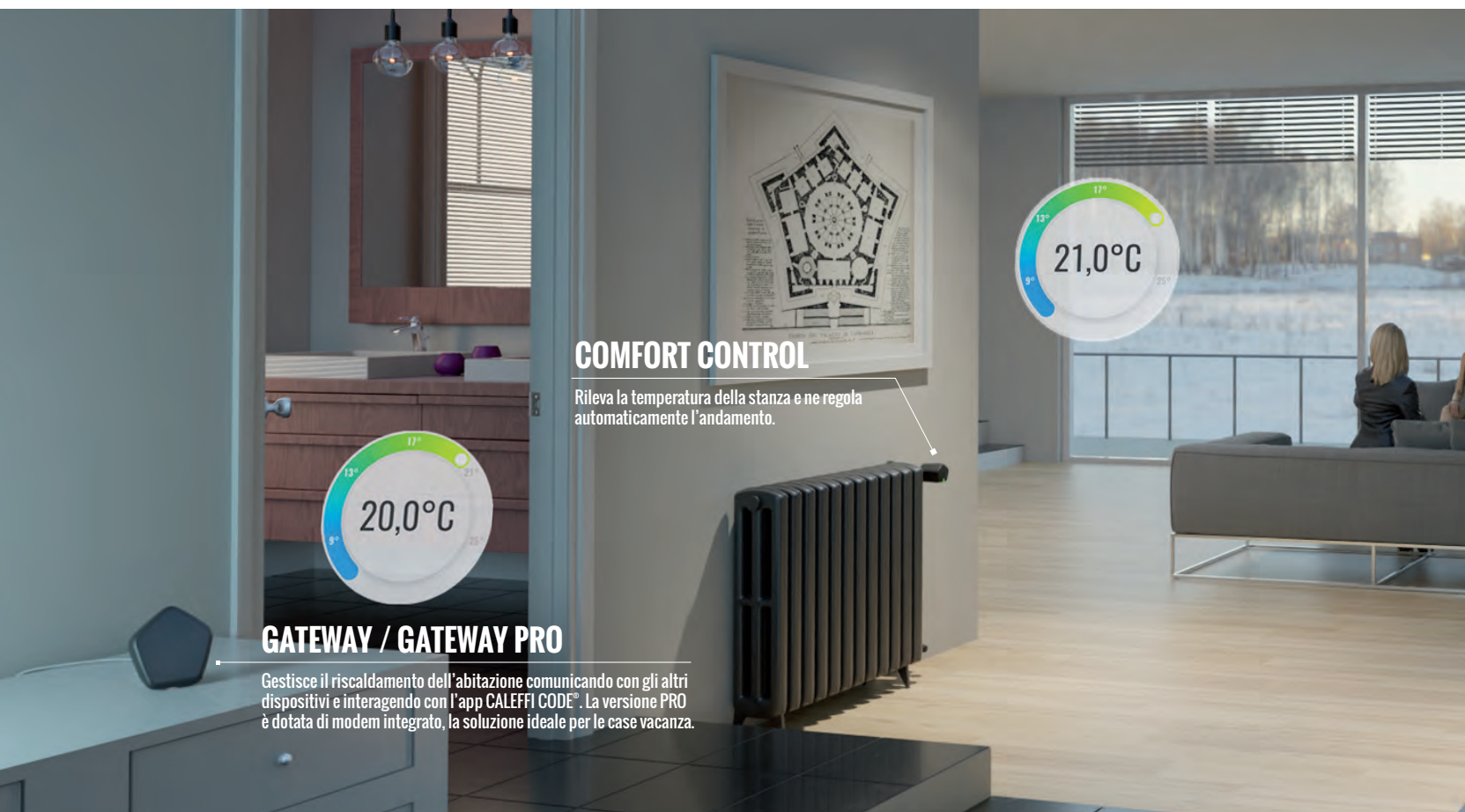
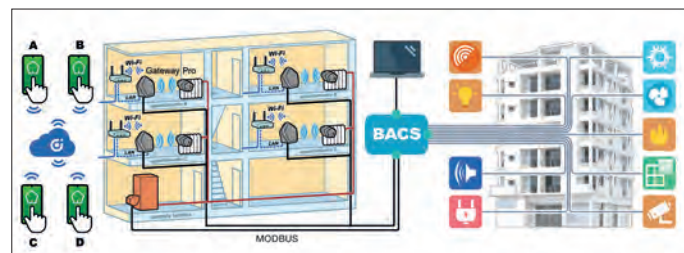
Il sistema CALEFFI CODE® consente di rendere autonoma la regolazione della temperatura di ogni singolo appartamento.

Questo è il tipico caso degli impianti condominiali con generatore di calore centralizzato che lavora per fasce orarie pre-definite. Tramite il sistema è possibile **decidere autonomamente le fasce orarie e il livello di temperatura di ogni stanza** del proprio appartamento, senza alcuna necessità di interventi murari o altri interventi invasivi.



IMPIANTO PROVVISORIO DI SISTEMA BACS (Building Automation and Control System)

CALEFFI CODE® può interfacciarsi con i sistemi BACS, sistemi di automazione e controllo degli edifici, grazie alla connessione MODBUS-RTU di cui è dotato il Gateway PRO.



COMFORT CONTROL

Rileva la temperatura della stanza e ne regola automaticamente l'andamento.

GATEWAY / GATEWAY PRO

Gestisce il riscaldamento dell'abitazione comunicando con gli altri dispositivi e interagendo con l'app CALEFFI CODE®. La versione PRO è dotata di modem integrato, la soluzione ideale per le case vacanza.

CALEFFI
CODE

SISTEMA DI REGOLAZIONE TERMICA REMOTA



App CALEFFI CODE®

La configurazione e la gestione del sistema avvengono esclusivamente attraverso l'app CALEFFI CODE® per smartphone e tablet (Android® o iOS®) con rete internet e connessione Bluetooth® disponibili.

Il sistema può essere gestito da più dispositivi contemporaneamente, installando CALEFFI CODE® app su ciascun dispositivo.



Sulla app sono presenti i tutorial che guidano passo-passo l'associazione dei componenti del sistema, attraverso la scansione dei QR code presenti sui vari dispositivi.



Funzioni rapide

Utilizzate per apportare una rapida variazione di temperatura senza dover modificare la programmazione abituale. Tali variazioni possono essere apportate per un determinato periodo di ore e/o minuti stabilito dall'utente. Sono applicabili sia all'intera abitazione sia ad uno o più specifici locali.



Modalità risparmio energetico (Eco):

riduce la temperatura programmata per un maggior risparmio.



Modalità pulizia (Clean):

riduce la temperatura durante le pulizie domestiche.



Modalità riscaldamento rapido (Boost):

aumenta la temperatura programmata in caso di rientro anticipato.



Modalità vacanze (Holiday):

consente la gestione delle assenze per brevi o lunghi periodi.



Modalità antigelo (OFF):

disattiva completamente l'impianto, ma prevenendo possibili congelamenti in caso di rilevamento di temperature molto rigide.

Programmazione giornaliera e settimanale

È possibile gestire una programmazione giornaliera e settimanale differente per ogni zona. Le funzioni "Copia giornata" e "Copia settimana" consentono all'utente di programmare rapidamente le zone con le stesse abitudini e con uguali richieste di temperatura ambiente.



Gestione assistenza

CALEFFI CODE® app garantisce un efficace servizio di assistenza comodamente da remoto.

GESTIONE PER L'INSTALLATORE

La possibilità di registrarsi tramite app CALEFFI CODE® come installatore consente di effettuare l'installazione del sistema senza avere necessità di conoscere le credenziali dell'utente.

GESTIONE PER L'UTENTE

Può richiedere assistenza direttamente dall'app. Con un semplice click richiederà all'installatore, previo consenso di accesso, di visualizzare direttamente da smartphone e tablet le configurazioni impostate sul suo Gateway, facilitando ed accelerando così l'assistenza senza necessità di intervento in loco.



SENSOR / SENSOR PRO

Migliora il rilevamento della temperatura in caso di corpo scaldante parzialmente o interamente coperto. La versione PRO consente inoltre di gestire l'accensione della caldaia in sostituzione del tradizionale termostato già presente in abitazione.



App CALEFFI CODE®

Controlla la temperatura di ogni stanza ovunque e in qualsiasi momento.

SISTEMA DI REGOLAZIONE TERMICA REMOTA

215

depl. 01366

Comfort control

Comando elettronico wireless per valvole radiatore termostatiche e termostattizzabili.
Operatività tramite Gateway, Gateway PRO, app CALEFFI CODE® e pulsanti frontali.
Sensore di temperatura integrato.
Comunicazione radio: RF 868 MHz.
Installazione ad aggancio rapido con adattatore.
Alimentazione a batteria: 2 x 1,5 V stilo AA (fornite in confezione).



Codice	CHF	Conf.	Imballo
215510	172.10	1	-

215

depl. 01366

Sensor

Sensore di temperatura ambiente wireless.
Operatività tramite Gateway, Gateway PRO e app CALEFFI CODE®.
Comunicazione radio: RF 868 MHz.
Alimentazione a batteria: 2 x 1,5 V ministilo AAA (fornite in confezione).



Codice	CHF	Conf.	Imballo
215001	78.20	1	-

215

depl. 01366

Sensor PRO

Sensore di temperatura ambiente wireless **con contatto caldaia**.
Operatività tramite Gateway, Gateway PRO e app CALEFFI CODE®.
Comunicazione radio: RF 868 MHz.
Alimentazione a batteria: 2 x 1,5 V ministilo AAA (fornite in confezione).



Codice	CHF	Conf.	Imballo
215002	102.00	1	-

215

depl. 01366

Gateway

Gateway di regolazione termica multi-zone wireless.
Operatività tramite app CALEFFI CODE® (necessaria la connettività a rete Wi-Fi o Ethernet e Bluetooth® per installazione).
Programmazione settimanale.
Fasce orarie impostabili: fino a 8 giornaliere. Zone impostabili: fino a 64.
Funzioni rapide: Auto - Holiday - Manual - OFF - Boost - Clean.
Portata max contatto ausiliario per richiesta riscaldamento: 24 V (AC)/(DC) 1 A.
Predisposizione connettività OpenTherm.
Comunicazione radio: RF 868 MHz, Wi-Fi, BLE.
Alimentazione tramite alimentatore USB tipo C, 5 V (≡), 2 A.
Ingresso 100-240 V, 0,5 A, 50/60 Hz, uscita 5 V, 2 A (EN/IEC 61558-2-16).



Codice	CHF	Conf.	Imballo
215100	536.40	1	-

215

depl. 01366

Gateway PRO

Gateway di regolazione termica multi-zone wireless, **con modem GSM, UMTS, LTE integrato**.
Operatività tramite app CALEFFI CODE® (necessaria la connettività a rete Wi-Fi o Ethernet e Bluetooth® per installazione).
Funzionante con micro SIM (non fornita) - GSM 11.12 phase 2+.
Predisposizione connettività MODBUS-RTU.
Programmazione settimanale.
Fasce orarie impostabili: fino a 8 giornaliere. Zone impostabili: fino a 64.
Funzioni rapide: Auto - Eco - Holiday - Manual - OFF - Boost - Clean.
Portata max contatto ausiliario per richiesta riscaldamento: 24 V (AC)/(DC) 1 A.
Predisposizione connettività OpenTherm.
Comunicazione radio: RF 868 MHz, Wi-Fi, BLE.
Alimentazione tramite alimentatore USB tipo C, 5 V (≡), 2 A.
Ingresso 100-240 V, 0,5 A, 50/60 Hz, uscita 5 V, 2 A (EN/IEC 61558-2-16).



Codice	CHF	Conf.	Imballo
215015	1'119.60	1	-



Kit antimanomissione per comandi serie 215.

Codice	CHF	Conf.	Imballo
210005	9.70	1	10

Adattatori per valvole termostatiche e termostattizzabili non di nostra produzione.
Per valvole termostatiche con attacco M30x1,5mm RBM - Heimeier - Tiemme - Watts utilizzare adattatore in confezione.

Codice	CHF	Conf.	Imballo
210051	15.20	1	-
210052	16.80	1	-
F0001597	a richiesta	1	-

SISTEMA DI REGOLAZIONE TERMICA REMOTA

215

depl. 01366

Comfort control

Comando elettronico wireless per valvole radiatore termostatiche e termostattizzabili.

Operatività tramite Gateway, Gateway PRO, app CALEFFI CODE® e pulsanti frontali.

Sensore di temperatura integrato.

Comunicazione radio: RF 868 MHz.

Installazione ad aggancio rapido con adattatore.

Alimentazione a batteria: 2 x 1,5 V stilo AA (fornite in confezione).

Supporta batterie ricaricabili.

Grado di protezione: IP 30.

Temperatura ambiente: 0-55 °C.

Colore nero RAL 9005.

REGISTERED DESIGN.



Codice	CHF	Conf.	Imballo
21510 BLK	186.20	1	-

215

depl. 01366

Sensor

Sensore di temperatura ambiente wireless.

Operatività tramite Gateway, Gateway PRO e app CALEFFI CODE®.

Comunicazione radio: RF 868 MHz.

Alimentazione a batteria: 2 x 1,5 V ministilo AAA (fornite in confezione).

Supporta batterie ricaricabili.

Grado di protezione: IP 30.

Temperatura ambiente: 0-55 °C.

Colore nero RAL 9005.

REGISTERED DESIGN.



Codice	CHF	Conf.	Imballo
215001 BLK	84.20	1	-

215

depl. 01366

Sensor PRO

Sensore di temperatura ambiente wireless **con contatto caldaia.**

Operatività tramite Gateway, Gateway PRO e app CALEFFI CODE®.

Comunicazione radio: RF 868 MHz.

Alimentazione a batteria: 2 x 1,5 V ministilo AAA (fornite in confezione).

Supporta batterie ricaricabili.

Portata max contatto ausiliario per richiesta riscaldamento: 24 V (AC)/(DC) 1 A.

Grado di protezione: IP 30.

Temperatura ambiente: 0-55 °C.

Colore nero RAL 9005.

REGISTERED DESIGN.



Codice	CHF	Conf.	Imballo
215002 BLK	106.00	1	-



Cappuccio per detentori.

Codice	CHF	Conf.	Imballo
449300 BLK colore nero	5.70	1	-

* Prezzo a pag. 317



Kit antimanomissione per comandi serie 215.

Codice	CHF	Conf.	Imballo
210005	9.70	1	10

215

depl. 01366

Gateway

Gateway di regolazione termica multi-zone wireless.

Operatività tramite app CALEFFI CODE® (necessaria la connettività a rete Wi-Fi o Ethernet e Bluetooth® per installazione).

Programmazione settimanale.

Fasce orarie impostabili: fino a 8 giornaliere. Zone impostabili: fino a 64.

Funzioni rapide: Auto - Eco - Holiday - Manual - OFF - Boost - Clean.

Portata max contatto ausiliario per richiesta riscaldamento: 24 V (AC)/(DC) 1 A.

Predisposizione connettività OpenTherm®.

Comunicazione radio: RF 868 MHz, Wi-Fi, BLE.

Alimentazione tramite alimentatore USB tipo C, 5 V (==), 2 A.

Ingresso 100-240 V, 0,5 A, 50/60 Hz, uscita 5 V, 2 A (EN/IEC 61558-2-16).

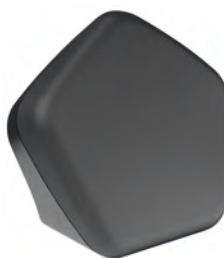
Classe: IV-VIII [Ecodesign Directive].

Grado di protezione: IP 30.

Temperatura ambiente: 0-40 °C.

Colore nero RAL 9005.

REGISTERED DESIGN.



Codice	CHF	Conf.	Imballo
215100 BLK	548.70	1	-

215

depl. 01366

Gateway PRO

Gateway di regolazione termica multi-zone wireless, **con modem GSM, UMTS, LTE integrato.**

Operatività tramite app CALEFFI CODE® (necessaria la connettività a rete Wi-Fi o Ethernet e Bluetooth® per installazione).

Funzionante con micro SIM (non fornita) - GSM 11.12 phase 2+.

Predisposizione connettività MODBUS-RTU.

Programmazione settimanale.

Fasce orarie impostabili: fino a 8 giornaliere. Zone impostabili: fino a 64.

Funzioni rapide: Auto - Eco - Holiday - Manual - OFF - Boost - Clean.

Portata max contatto ausiliario per richiesta riscaldamento: 24 V (AC)/(DC) 1 A.

Predisposizione connettività OpenTherm®.

Comunicazione radio: RF 868 MHz, Wi-Fi, BLE.

Alimentazione tramite alimentatore USB tipo C, 5 V (==), 2 A, ingresso

100-240 V, 0,5 A, 50/60 Hz, uscita 5 V, 2 A (EN/IEC 61558-2-16).

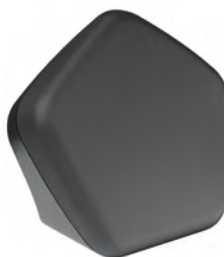
Classe: IV-VIII [Ecodesign Directive].

Grado di protezione: IP 30.

Temperatura ambiente: 0-40 °C.

Colore nero RAL 9005.

REGISTERED DESIGN.



Codice	CHF	Conf.	Imballo
215015 BLK	1'146.80	1	-

Adattatori per valvole termostatiche e termostattizzabili non di nostra produzione.

Per valvole termostatiche con attacco M30x1,5mm RBM - Heimeier - Tiemme - Watts utilizzare adattatore in confezione.

Codice	CHF	Conf.	Imballo
210051	15.20	1	-
210052	16.80	1	-
F0001597	a richiesta	1	-

SISTEMA ELETTRONICO DI REGOLAZIONE TERMICA PER RADIATORI

Sistema STAND ALONE - SENZA ONDE RADIO

210
WiCal®

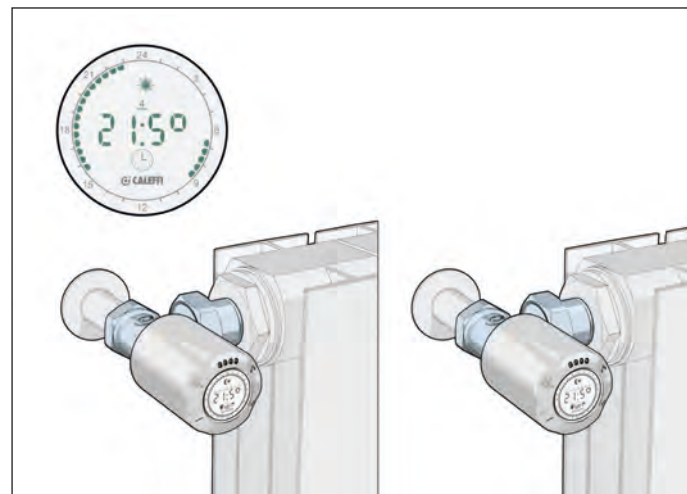
depl. 01263



Comando cronotermostatico **stand alone**, con display retroilluminato. Per valvole radiatore termostatiche e termostattizzabili. Programmazione settimanale. Operatività tramite pulsanti touch, sensore integrato di temperatura. Funzionamento autonomo.

Programmabile direttamente con visualizzazione a display delle temperature e cicli comfort-attenuazione. Alimentazione a batteria: 2 x 1,5 V stilo AA (in confezione). Installazione ad aggancio rapido con adattatore. Grado di protezione: IP 30.

Codice	CHF	Conf.	Imballo
210500	170.00	1	10



Sistema ONDE RADIO

210
WiCal®

depl. 01263



Comando elettronico ad **onde radio**. Per valvole radiatore termostatiche e termostattizzabili. Operatività tramite pulsanti touch, sensore integrato di temperatura. Abbinabile alla centralina di regolazione termica multi-zone codice 210100. Comunicazione radio RF 868 MHz. Alimentazione a batteria: 2 x 1,5 V stilo AA (in confezione). Installazione ad aggancio rapido con adattatore. Grado di protezione: IP 30.

Codice	CHF	Conf.	Imballo
210510	208.00	1	10

Funzionamento

Il sistema di regolazione termica ad **onde radio** si compone di:

- centralina di regolazione termica multi-zone
- comando elettronico per valvola radiatore
- sensore di temperatura ambiente (opzionale)

La centralina di regolazione termica gestisce la temperatura dei vari ambienti mediante il controllo degli attuatori elettronici installati sulle valvole dei singoli corpi scaldanti.

La temperatura effettiva viene rilevata dai sensori posizionati in ambiente e/o integrati nel comando. In funzione dei parametri impostati di temperatura e dei cicli di comfort od attenuazione, la centralina invia il segnale di apertura o chiusura modulante agli attuatori ed accensione/ spegnimento caldaia. La gestione avviene mediante trasmissione ad onde radio.

Tra le particolarità funzionali, si evidenzia:

- semplice e veloce associazione dei dispositivi wireless per una rapida installazione,
- gestione fino a 8 zone di temperature che a loro volta sono singolarmente in grado di comandare fino ad un massimo di 4 attuatori, per cui per la massima espansione del sistema si possono gestire fino a 32 attuatori,
- facile programmazione individuale delle fasce orarie per ogni zona su 7 giorni della settimana. Programmi orari pre-impostati e programmi personali memorizzabili.

210
WiCal®

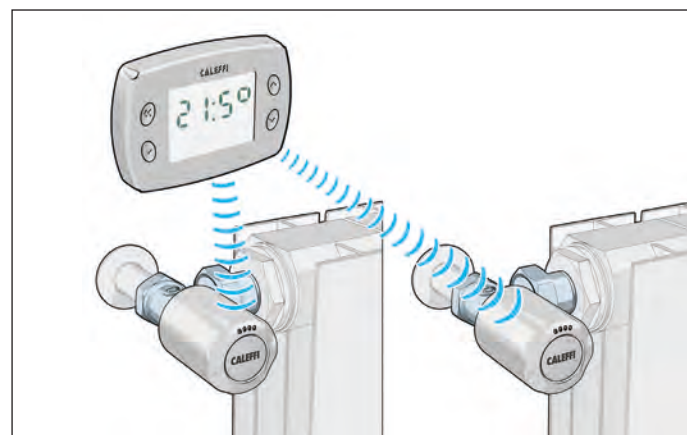
depl. 01263



Centralina di regolazione termica multi-zone, ad **onde radio**. Per controllo di comandi elettronici cod. 210510. Comunicazione radio RF 868 MHz. Distanza di trasmissione 30 m in ambienti chiusi. Display TFT grafico a colori. Operatività tramite pulsanti di comando. Possibilità di termoregolare fino a 8 diverse zone. Programmazione settimanale. Funzioni Auto - Vacanza - Eco - Comfort. Alimentazione: 24 V (DC). Contatto ausiliario per richiesta riscaldamento: 5 A. Grado di protezione: IP 30.

Completo di alimentatore 230 V (AC) / 24 V (DC).

Codice	CHF	Conf.	Imballo
210100	548.90	1	10



SISTEMA ELETTRONICO DI REGOLAZIONE TERMICA PER RADIATORI

Sistema ONDE RADIO



210
WiCal®

depl. 01263

Sensore di temperatura ambiente ad **onde radio**.
Per controllo della temperatura della singola zona o locale.
Comunicazione radio RF 868 MHz.
Abbinabile alla centralina di regolazione termica multi-zone serie 210.
Alimentazione con cella fotovoltaica e batteria tampone.
Grado di protezione: IP 30.



210
WiCal®

Sensore di apertura finestra ad **onde radio**.
Per interruzione temporanea del riscaldamento della singola zona o locale.
Comunicazione radio RF 868 MHz.
Abbinabile alla centralina di regolazione termica multi-zone serie 210.
Alimentazione con cella fotovoltaica e batteria tampone.
Grado di protezione: IP 30.

Codice	CHF	Conf.	Imballo
210001	166.40	1	14

Codice	CHF	Conf.	Imballo
210009	170.00	1	-

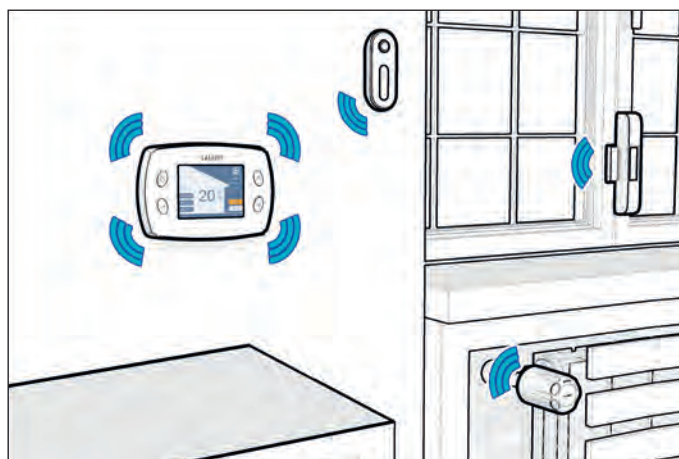


210

depl. 01263

Ripetitore wireless di segnale di 1° e 2° livello con antenna.
Versione da incasso o controsoffitto.
Alimentazione: 230 V (AC).
Comunicazione radio RF 868 MHz.
Distanza di trasmissione: 30 m in ambienti chiusi.
Consumo in stand-by: 0,6 W.

Codice	CHF	Conf.	Imballo
210010	397.80	1	-



210

depl. 01263

Ripetitore wireless di segnale di 1° e 2° livello a spina per presa elettrica.
Alimentazione: 230 V (AC).
Comunicazione radio RF 868 MHz.
Distanza di trasmissione: 30 m in ambienti chiusi.
Consumo in stand-by: 0,9 W.

Codice	CHF	Conf.	Imballo
210011	397.80	1	-



210

depl. 01263

Coppia di batterie al litio.

Codice	CHF	Conf.	Imballo
210008	15.00	1	-

Accessori e ricambi per sistema elettronico di regolazione termica serie 210.



210

depl. 01263

Pulsante click - Interruttore telecomando wireless senza fili e senza batterie.
Comunicazione radio RF 868 MHz.
I tre pulsanti consentono di attivare il funzionamento per tutte le zone in Automatico/ Risparmio/OFF senza dover agire direttamente sulla centralina di regolazione.

Codice	CHF	Conf.	Imballo
210006	198.90	1	-

Codice	CHF	Conf.	Imballo
210005	9.70	1	10
210007	575.00	1	-
210004	40.60	1	-

Adattatori per valvole termostatiche e termostattizzabili non di nostra produzione.

Codice	CHF	Conf.	Imballo
210051	15.20	1	-
210052	16.80	1	-
210053	7.50	1	-

VALVOLE MANUALI E DETENTORI PER RADIATORI



340

depl. 01030

Valvola manuale per radiatori.
Cromata.
Attacchi a squadra, per tubi in rame, plastica semplice e multistrato.
Pmax di esercizio: 10 bar.
Campo di temperatura: 5–100 °C.

Codice	Att. radiat.	Att. tubaz.	Kv (m³/h)	CHF	Conf.	Imballo
340302	3/8"	23 p.1,5	2,42	18.20	10	50
340402	1/2"	23 p.1,5	3,99	20.60	10	50
340452	1/2"	3/4"	3,99	23.80	10	50



342

depl. 01030

Detentore.
Cromato.
Attacchi a squadra, per tubi in rame, plastica semplice e multistrato.
Pmax di esercizio: 10 bar.
Campo di temperatura: 5–100 °C.

Codice	Att. radiat.	Att. tubaz.	Kv (m³/h) t.a.	CHF	Conf.	Imballo
342302	3/8"	23 p.1,5	2,42	15.90	10	50
342402	1/2"	23 p.1,5	3,99	18.50	10	50
342452	1/2"	3/4"	3,99	21.10	10	50



341

depl. 01030

Valvola manuale per radiatori.
Cromata.
Attacchi dritti, per tubi in rame, plastica semplice e multistrato.
Pmax di esercizio: 10 bar.
Campo di temperatura: 5–100 °C.

Codice	Att. radiat.	Att. tubaz.	Kv (m³/h)	CHF	Conf.	Imballo
341302	3/8"	23 p.1,5	1,32	19.10	10	50
341402	1/2"	23 p.1,5	2,17	21.20	10	50



343

depl. 01030

Detentore.
Cromato.
Attacchi dritti, per tubi in rame, plastica semplice e multistrato.
Pmax di esercizio: 10 bar.
Campo di temperatura: 5–100 °C.

Codice	Att. radiat.	Att. tubaz.	Kv (m³/h) t.a.	CHF	Conf.	Imballo
343302	3/8"	23 p.1,5	1,32	16.90	10	50
343402	1/2"	23 p.1,5	2,17	19.50	10	50



411

depl. 01030

Valvola manuale per radiatori.
Cromata.
Attacchi a squadra, per tubo in ferro.
Pmax di esercizio: 10 bar.
Campo di temperatura: 5–100 °C.

Codice	Att. radiat.	Att. tubaz.	Kv (m³/h)	CHF	Conf.	Imballo
411302	3/8"		2,42	18.20	10	50
411402	1/2"		3,99	22.20	10	50
401500*	3/4"	senza tenuta gomma	3,36	39.90	5	25
401603*	1"	senza tenuta gomma	4,47	79.00	5	25

* valvola termostattizzabile



431

depl. 01030

Detentore.
Cromato.
Attacchi a squadra, per tubo in ferro.
Pmax di esercizio: 10 bar.
Campo di temperatura: 5–100 °C.

Codice	Att. radiat.	Att. tubaz.	Kv (m³/h) t.a.	CHF	Conf.	Imballo
431302	3/8"		2,42	15.90	10	50
431402	1/2"		3,99	20.00	10	50
431503	3/4"	senza tenuta gomma	4,52	36.80	5	25
431603	1"	senza tenuta gomma	5,64	65.80	5	25



412

depl. 01030

Valvola manuale per radiatori.
Cromata.
Attacchi dritti, per tubo in ferro.
Pmax di esercizio: 10 bar.
Campo di temperatura: 5–100 °C.

Codice	Att. radiat.	Att. tubaz.	Kv (m³/h)	CHF	Conf.	Imballo
412302	3/8"		1,32	18.70	10	50
412402	1/2"		2,17	22.70	10	50
412503	3/4"	senza tenuta gomma	2,58	37.10	5	25
402603*	1"	senza tenuta gomma	4,43	82.50	5	25

* valvola termostattizzabile



432

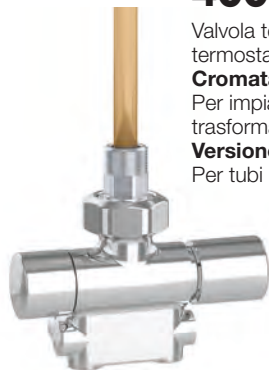
depl. 01030

Detentore.
Cromato.
Attacchi dritti, per tubo in ferro.
Pmax di esercizio: 10 bar.
Campo di temperatura: 5–100 °C.

Codice	Att. radiat.	Att. tubaz.	Kv (m³/h) t.a.	CHF	Conf.	Imballo
432302	3/8"		1,32	16.90	10	50
432402	1/2"		2,17	21.10	10	50
432503	3/4"	senza tenuta gomma	2,58	35.80	5	25
432603	1"	senza tenuta gomma	4,81	69.40	5	25

VALVOLE MONOTUBO E BITUBO PER TERMOARREDI

4005



Valvola termostattizzabile predisposta per comandi termostatici, elettrotermici ed elettronici.

Cromata lucida.

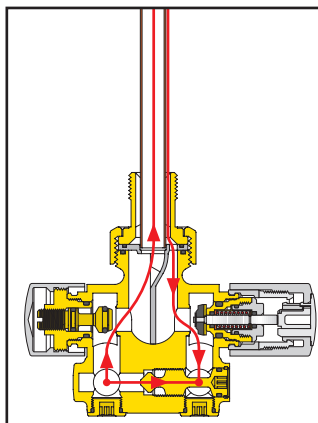
Per impianti monotubo, trasformabile per impianti bitubo.

Versione destra.

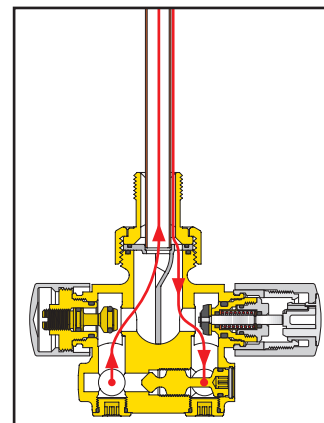
Per tubi in rame, plastica semplice e multistrato.
Portata al radiatore:
- con comando manuale: 45 %,
- con comando termostatico (banda proporzionale 2K): 30 %.
Interasse: 40 mm.
Sonda in ottone: 40 cm.
Pmax di esercizio: 10 bar.
Campo di temperatura: 5-100 °C.

Codice	Att. radiat.	Att. tubaz.	Kv (m³/h)		CHF	Conf.	Imballo
			monotubo	bitubo			
400510	1/2"	23 p.1,5	1,6	0,96	150.70	1	5

Applicazione monotubo

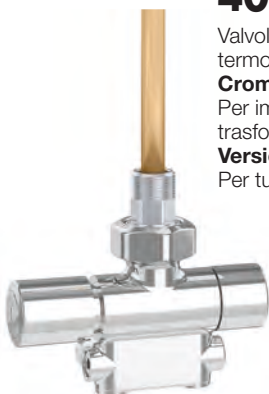


Applicazione bitubo



I collegamenti mandata/ritorno possono essere invertiti tramite la rotazione dell'apposito deflettore

4005



Valvola termostattizzabile predisposta per comandi termostatici, elettrotermici ed elettronici.

Cromata lucida.

Per impianti monotubo, trasformabile per impianti bitubo.

Versione sinistra.

Per tubi in rame, plastica semplice e multistrato.
Portata al radiatore:
- con comando manuale: 45 %,
- con comando termostatico (banda proporzionale 2K): 30 %.
Interasse: 40 mm.
Sonda in ottone: 40 cm.
Pmax di esercizio: 10 bar.
Campo di temperatura: 5-100 °C.

Codice	Att. radiat.	Att. tubaz.	Kv (m³/h)		CHF	Conf.	Imballo
			monotubo	bitubo			
400520	1/2"	23 p.1,5	1,6	0,96	150.70	1	5

Esempio di installazione della valvola per termostato, sonda in verticale, versione sinistra, con comando termostatico



VALVOLE PER IMPIANTI MONOTUBO E BITUBO

455

depl. 01051

Valvola termostattizzabile predisposta per comandi termostatici, elettrotermici, elettronici. Cromata.

Per impianti monotubo, trasformabile per impianti bitubo.

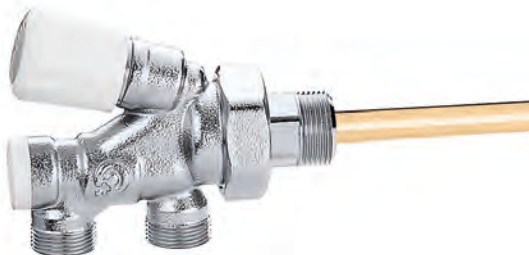
Per tubi in rame, plastica semplice e multistrato.

Interasse: 40 mm.

Sonda in ottone: 30 cm.

Pmax di esercizio: 10 bar.

Campo di temperatura: 5–100 °C.



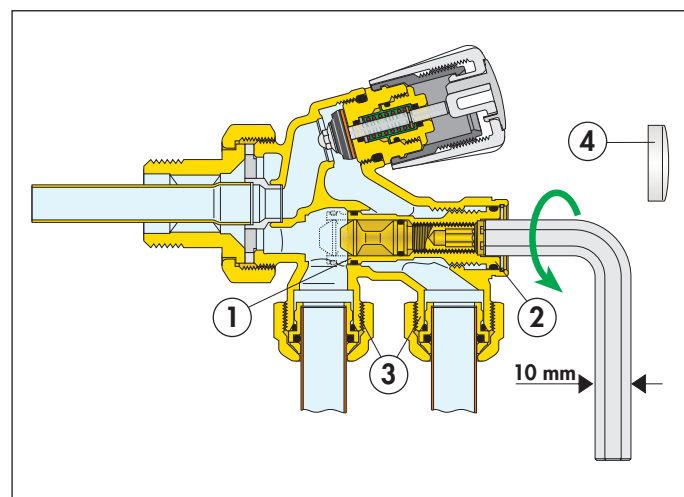
Codice	Att. radiat.	Att. tubaz.	Kv (m³/h)		CHF	Conf.	Imballo
			monotubo	bitubo			
455400	1/2"	23 p.1,5	2,00	1,10	80.10	10	–
455500	3/4"	23 p.1,5	2,00	1,10	80.70	10	–
455600	1" destro	23 p.1,5	2,00	1,10	84.00	10	–
455601	1" sinistro	23 p.1,5	2,00	1,10	83.50	10	–

Trasformazione della valvola da monotubo a bitubo

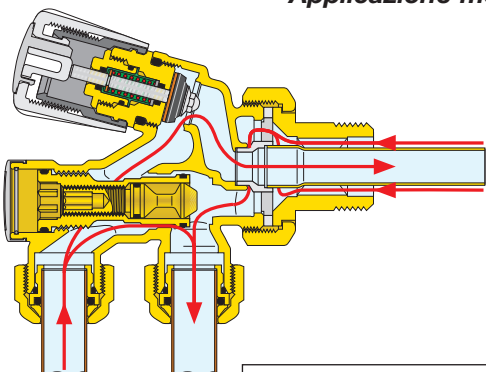
La trasformazione della valvola da monotubo a bitubo si esegue chiudendo il by-pass (1) realizzato sul canotto mobile (2) posto sopra agli attacchi di derivazione (3).

La valvola viene fornita predisposta per il funzionamento monotubo, cioè con il canotto (2) in posizione avanzata e by-pass (1) aperto.

Per trasformare la valvola dalla configurazione monotubo di fabbrica a quella bitubo, occorre togliere il tappo di plastica (4) e svitare il canotto (2) fino a battuta, in posizione arretrata, agendo sulla vite a testa esagonale più esterna da 10 mm. Per ripristinare la configurazione monotubo, è necessario eseguire la procedura inversa, avvitando a battuta il canotto in posizione avanzata.

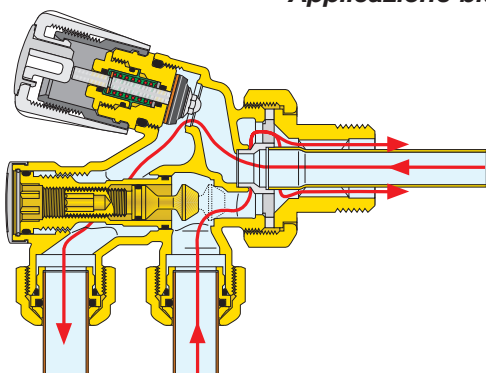


Applicazione monotubo



I collegamenti mandata/ritorno possono essere invertiti

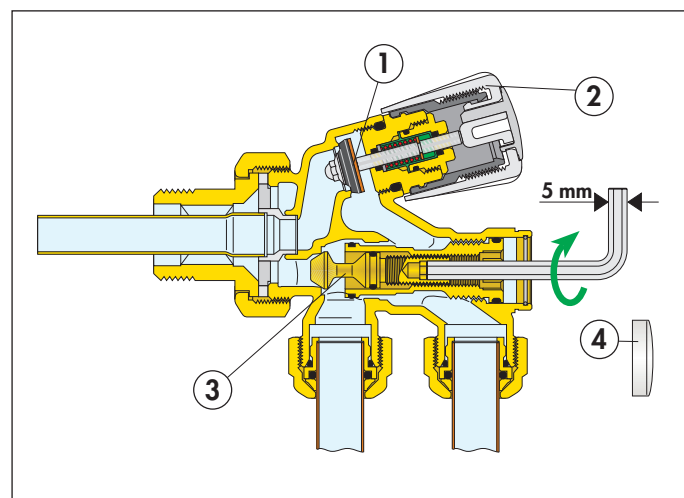
Applicazione bitubo



Intercettazione del radiatore

L'esclusione del radiatore per manutenzione temporanea è effettuabile chiudendo completamente l'otturatore (1) con la manopola manuale (2) e, dopo aver rimosso il tappo (4), chiudendo il detentore (3) con la chiave esagonale da 5 mm. In questa configurazione la rimanente parte del circuito rimane comunque attiva.

NOTA: Tale intercettazione è da effettuarsi solo nell'ambito di intervento temporaneo e sotto controllo costante.



VALVOLE PER IMPIANTI MONOTUBO

456

depl. 01323

Valvola termostattabile predisposta per comandi termostatici, elettrotermici ed elettronici. Cromata. Per impianti monotubo. Per tubi in rame, plastica semplice e multistrato. Portata al radiatore:
- con comando manuale: 27 %, - con comando termostatico (banda proporzionale 2K): 20 %.
Interasse: 35 mm.
Sonda in PP: 33 cm.
Pmax di esercizio: 10 bar.
Campo di temperatura: 5-100 °C.



Codice	Att. radiat.	Att. tubaz.	Kv (m³/h)	CHF	Conf.	Imballo
456400	1/2"	23 p.1,5	1,6	54.60	10	-
456500	3/4"	23 p.1,5	1,6	54.60	10	-

4501

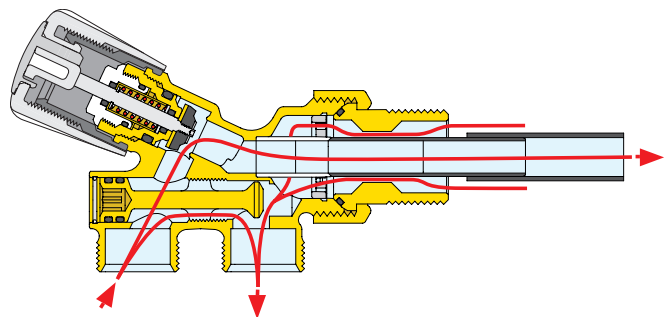
Valvola per impianti monotubo. Cromata. Per tubi in rame, plastica semplice e multistrato. Portata al radiatore: 100 %. Senza dima e piastrina coprimuro.
Interasse: 40 mm.
Sonda in ottone 30 cm.
Pmax di esercizio: 10 bar.
Tmax di esercizio: 100 °C.



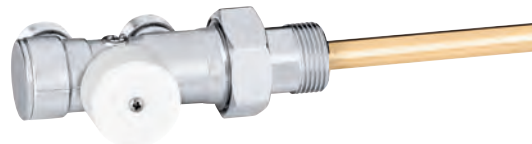
Codice	Att. radiat.	Att. tubaz.	Kv (m³/h)	CHF	Conf.	Imballo
450140	1/2"	23 p.1,5	3,20	60.30	10	-
450150	3/4"	23 p.1,5	3,70	59.80	10	-

348

Valvola per impianti monotubo. Cromata. Per tubi in rame, plastica semplice e multistrato. Portata al radiatore: 100 %. Con comando radiale. Senza dima e piastrina coprimuro.
Interasse: 40 mm.
Sonda in ottone 30 cm.
Pmax di esercizio: 10 bar.
Tmax di esercizio: 100 °C.



I collegamenti mandata/ritorno possono essere invertiti



Codice	Att. radiat.	Att. tubaz.	Kv (m³/h)	CHF	Conf.	Imballo
348400	1/2"	23 p.1,5	3,10	60.00	10	-
348500	3/4"	23 p.1,5	3,50	60.00	10	-

4496

Dima murale. Per serie 4501, 452, 328, 348 e 455. Interasse: 40 mm.



Codice	CHF	Conf.	Imballo
449640	1.90	10	-

453

Prolunga in ottone per sonda. Per serie 348, 4501 e 455.



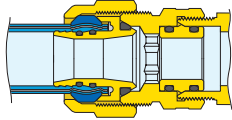
Codice	CHF	Conf.	Imballo
453020	5.80	10	-
453030	9.40	10	-

ACCESSORI - RUBINETTO DI SCARICO



383

Raccordo di collegamento a tenuta O-Ring per utilizzo con serie 679 e 681 da 3/4". Cromato.



Codice		CHF	Conf.	Imballo
383551	3/4" M x 23 p.1,5 F	7.30	10	100



382

Codolo ridotto. Cromato.

Codice		CHF	Conf.	Imballo
382532	3/4" F calotta x 3/8" M	15.80	1	-



381

Bocchettone telescopico per valvole e detentori per radiatori. Escursione: 15 mm. Pmax di esercizio: 10 bar. Tmax di esercizio: 100 °C. Cromato.

Codice		CHF	Conf.	Imballo
381302	1/2" F calotta x 3/8" M	18.80	1	10
381402	3/4" F calotta x 1/2" M	17.80	1	10



383

Raccordo femmina - bicono. Cromato.

Codice		CHF	Conf.	Imballo
383151	3/4" M x 23 p.1,5 F	9.30	10	-



384

Raccordo maschio - bicono. Cromato.

Codice		CHF	Conf.	Imballo
384031	3/8" M x 23 p.1,5 M	5.50	10	-
384041	1/2" M x 23 p.1,5 M	5.50	10	-



382

Raccordo con calotta mobile 23 p.1,5. Cromato. Pmax di esercizio: 10 bar. Tmax di esercizio: 100 °C.

Codice		CHF	Conf.	Imballo
382000	23 p.1,5 M x 23 p.1,5 F calotta	6.60	10	-



942

Raccordo a manicotto. Cromato.

Codice		CHF	Conf.	Imballo
942551	3/4" M x 3/4"	11.30	1	-
942561	3/4" M x 1"	13.00	1	-

936

Prolunga di collegamento tra raccordo curvo attacco a muro e valvole radiatore. In rame ricotto, cromato. Con guarnizione sagomata in gomma. Lunghezza: 200 mm (utile 188 mm).



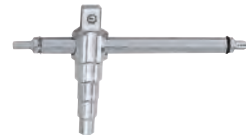
Codice		CHF	Conf.	Imballo
936400	1/2" x Ø 16	20.30	1	50



3871

Chiave per calotte esagono 26 e 30 mm. Per raccordi serie 437, 447, 679, 680, 681 23 p.1,5 e 3/4".

Codice		CHF	Conf.	Imballo
387100		60.10	1	4



3871

Chiave multiuso. Utilizzabile per bocchettoni da 3/8" a 1".

Codice		CHF	Conf.	Imballo
387127		160.40	1	10



560

Rubinetto scarico radiatore e caldaie murali. Cromato. Pmax di esercizio: 10 bar. Tmax di esercizio: 100 °C.

depl. 01056

Codice		CHF	Conf.	Imballo
560421 ♦	1/2"	12.50	10	-
560000	estrattore porta gomma	5.00	25	-

♦ La confezione da 10 pezzi comprende un estrattore cod. 560000.

RICAMBI

3872

Kit per sostituzione vitone per valvole radiatore. Completo di 20 vitoni di ricambio (solo per valvole non preregolabili) **Solo per valvole da 3/8" e 1/2"**. Per valvole serie 338, 339, 401, 402, 425, 426, 421, 422, 230, 231, 232, 233, 234, 237, 220, 221, 222, 223, 224, 225, 226, 227.



Codice	CHF	Conf.	Imballo
387201	614.10	1	-



Vitone di ricambio per valvole **termostattizzabili e termostatiche** per serie 338, 339, 401, 402, 220, 221, 222, 223, 224, 227, 225 e 226. Solo misure 3/8" e 1/2".

Codice	CHF	Conf.	Imballo
F39146	9.60	1	-



Vitone di ricambio per valvole **termostattizzabili con preregolazione** serie 425, 426, 421 e 422. Solo misure 3/8" e 1/2".

Codice	CHF	Conf.	Imballo
F49290	-	1	-



Vitone di ricambio per valvole **dinamiche** serie 230, 231, 232, 233, 234 e 237.

Codice	CHF	Conf.	Imballo
230000	53.20	1	-



Vitone di ricambio per **flusso inverso** per valvole termostatiche e termostattizzabili serie 338, 339, 401, 402, 220, 221, 222, 223, 224, 227, 225 e 226 da 3/8" e 1/2".

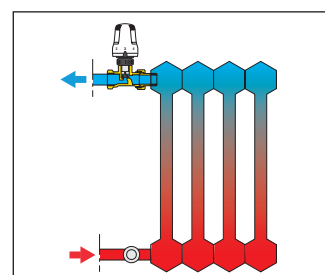
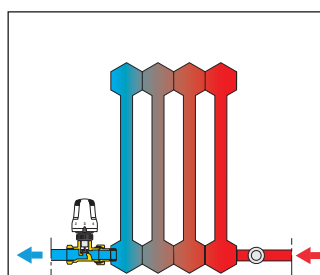
Codice	CHF	Conf.	Imballo
338000	-	1	-



Vitone di ricambio per **flusso inverso** per valvole preregolabili serie 421, 422, 425 e 426. Solo misure 3/8" e 1/2". PATENT PENDING.

Codice	CHF	Conf.	Imballo
421000	-	1	-

Installazione a flusso inverso



RACCORDI



679
DARCAL

Raccordo per tubi multistrato con esercizio continuo ad alta temperatura. Pmax di esercizio: 10 bar. Campo di temperatura: 0-95 °C. Cromato.

Per il corretto utilizzo di questi raccordi è necessario calibrare il tubo multistrato prima dell'uso tramite calibratore Caleffi serie 679 (ved. a pag. 98).

Codice	CHF	Conf.	Imballo
679014 23 p.1,5 - Ø 14x2	7.20	10	100
679024 23 p.1,5 - Ø 16x2	7.20	10	100
679025 23 p.1,5 - Ø 16x2,25	7.20	10	100
679044 23 p.1,5 - Ø 18x2	7.20	10	100
679064* 23 p.1,5 - Ø 20x2	14.30	10	100
679065* 23 p.1,5 - Ø 20x2,25	14.30	10	100
679066* 23 p.1,5 - Ø 20x2,5	14.30	10	100
679067* 23 p.1,5 - Ø 20x2,9 (tubo REHAU)**	14.30	10	100

* Con anello metallico

** Utilizzare calibratore Rehau



681
DARCAL

Raccordo a diametro autoadattabile per tubi in plastica semplice e multistrato. Pmax di esercizio: 10 bar. Campo di temperatura: 5-80 °C (PE-X) 5-75 °C (Multistrato marcato 95 °C). Cromato.

Codice	Ø interno	Ø esterno	CHF	Conf.	Imballo
681000 23 p.1,5	7,5-8	12-14	6.60	10	100
681002 23 p.1,5	9-9,5	14-16	6.60	10	100
681001 23 p.1,5	9,5-10	12-14	6.60	10	100
681006 23 p.1,5	9,5-10	14-16	6.60	10	100
681015 23 p.1,5	10,5-11	14-16	6.60	10	100
681017 23 p.1,5	10,5-11	16-18	6.60	10	100
681024 23 p.1,5	11,5-12	14-16	6.60	10	100
681026 23 p.1,5	11,5-12	16-18	6.60	10	100
681035 23 p.1,5	12,5-13	16-18	6.60	10	100
681044 23 p.1,5	13,5-14	16-18	6.60	10	100

Esempio di scelta raccordi per serie 681

Noti i diametri esterno ed interno del tubo (es: 17 mm e 13 mm); oppure: noti il diametro esterno (es: Øe 17 mm); e lo spessore (es: Sp. 2 mm); e considerando che:

$$\text{Ø}_{\text{esterno}} - 2 \cdot \text{Sp.} = \text{Ø}_{\text{interno}}$$

$$17 - 2 \cdot 2 = 13 \text{ mm}$$

Ricercare nella tabella il codice che soddisfa entrambi i diametri:

Codice	Ø interno	Ø esterno
681035 23 p.1,5	12,5-13	16-18



447

Raccordo meccanico, **monoblocco**, per tubi in rame ricotto, rame crudo, ottone, acciaio dolce e acciaio inox. A tenuta O-Ring. Pmax di esercizio: 10 bar. Campo di temperatura: -25-120 °C. Cromato.

Codice	CHF	Conf.	Imballo
447010 23 p.1,5 - Ø 10	4.80	100	-
447012 23 p.1,5 - Ø 12	4.80	100	-
447014 23 p.1,5 - Ø 14	4.80	100	-
447015 23 p.1,5 - Ø 15	4.80	100	-
447016 23 p.1,5 - Ø 16	4.80	100	-



437

Raccordo meccanico, per tubi in rame ricotto, rame crudo, ottone, acciaio dolce e acciaio inox. A tenuta O-Ring. Pmax di esercizio: 10 bar. Campo di temperatura: -25-120 °C. Cromato.

Codice	CHF	Conf.	Imballo
437010 23 p.1,5 - Ø 10	4.80	100	-
437012 23 p.1,5 - Ø 12	4.80	100	-
437014 23 p.1,5 - Ø 14	4.80	100	-
437015 23 p.1,5 - Ø 15	4.80	100	-
437016 23 p.1,5 - Ø 16	4.80	100	-



439

Raccordo per tubo rame, con guarnizione. Cromato. **Non utilizzabile con valvole serie 232.**

Codice	CHF	Conf.	Imballo
439010 23 p.1,5 - Ø 10	5.30	100	-
439012 23 p.1,5 - Ø 12	5.30	100	-
439014 23 p.1,5 - Ø 14	5.30	100	-
439015 23 p.1,5 - Ø 15	5.30	100	-
439016 23 p.1,5 - Ø 16	5.30	100	-



438

Raccordo meccanico, per tubo rame, a tenuta PTFE. Cromato.

Codice	CHF	Conf.	Imballo
438010 23 p.1,5 - Ø 10	4.70	100	-
438012 23 p.1,5 - Ø 12	4.70	100	-
438014 23 p.1,5 - Ø 14	4.70	100	-
438015 23 p.1,5 - Ø 15	4.70	100	-
438016 23 p.1,5 - Ø 16	4.70	100	-
438018 23 p.1,5 Ø 18 con anima di rinforzo	5.80	100	-

RACCORDI



679
DARCAL

Raccordo per tubi multistrato con esercizio continuo ad alta temperatura.
Pmax di esercizio: 10 bar.
Campo di temperatura: 0-95 °C.
Cromato.



437

Raccordo meccanico, per tubi in rame ricotto, rame crudo, ottone, acciaio dolce e acciaio inox. A tenuta O-Ring.
Pmax di esercizio: 10 bar.
Campo di temperatura: -25-120 °C.
Cromato.
Per il collegamento alle tubazioni delle valvole speciali per piastre convettrici.

Per il corretto utilizzo di questi raccordi è necessario calibrare il tubo multistrato prima dell'uso tramite calibratore Caleffi serie 679 (ved. a pag. 98).

Codice		CHF	Conf.	Imballo
679264	3/4" - Ø 20x2	13.50	10	100
679265	3/4" - Ø 20x2,25	13.50	10	100
679266	3/4" - Ø 20x2,5	14.20	10	100

Codice		CHF	Conf.	Imballo
437510	3/4" - Ø 10	8.30	100	-
437512	3/4" - Ø 12	8.30	100	-
437514	3/4" - Ø 14	8.30	100	-
437515	3/4" - Ø 15	8.30	100	-
437516	3/4" - Ø 16	8.30	100	-
437518	3/4" - Ø 18	8.30	10	-



681
DARCAL

Raccordo a diametro autoadattabile per tubi in plastica semplice e multistrato.
Pmax di esercizio: 10 bar.
Campo di temperatura:
5-80 °C (PE-X)
5-75 °C (Multistrato marcato 95 °C).
Cromato.



438

Raccordo meccanico, per tubo rame, a tenuta PTFE.
Cromato.

Codice		Ø _{interno}	Ø _{esterno}	CHF	Conf.	Imballo
681502	3/4"	7,5- 8	12-14	10.00	10	100
681500	3/4"	9 - 9,5	14-16	10.00	10	100
681501	3/4"	9,5-10	12-14	10.00	10	100
681506	3/4"	9,5-10	14-16	10.00	10	100
681515	3/4"	10,5-11	14-16	10.00	10	100
681517	3/4"	10,5-11	16-18	10.00	10	100
681524	3/4"	11,5-12	14-16	10.00	10	100
681526	3/4"	11,5-12	16-18	10.00	10	100
681535	3/4"	12,5-13	16-18	10.00	10	100
681537	3/4"	12,5-13	18-20	10.00	10	100
681546	3/4"	13,5-14	18-20	10.00	10	100
681555	3/4"	14,5-15	18-20	10.00	10	100
681556	3/4"	15 -15,5	18-20	10.00	10	100
681564	3/4"	15,5-16	18-20	10.00	10	100

Codice		CHF	Conf.	Imballo
438512	3/4" - Ø 12	7.50	100	-
438514	3/4" - Ø 14	7.50	100	-
438515	3/4" - Ø 15	7.50	100	-
438516	3/4" - Ø 16	7.50	100	-
438518	3/4" - Ø 18	7.50	100	-

CALIBRATORE PER TUBI MULTISTRATO

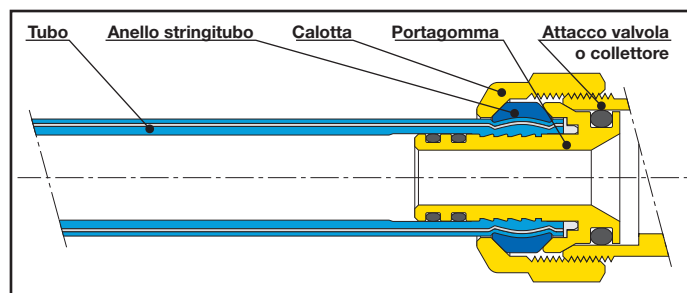
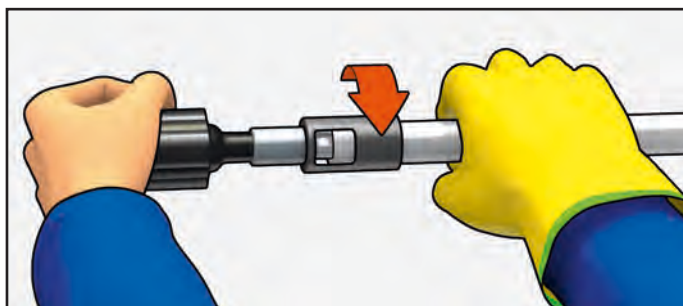
679

Calibratore e impugnatura per calibrare i tubi multistrato prima dell'uso con raccordi serie 679.



Codice		CHF	Conf.	Imballo
679001	Calibratore Ø 14x2	154.70	1	–
679002	Calibratore Ø 16x2	154.70	1	–
679003	Calibratore Ø 16x2,25	154.70	1	–
679004	Calibratore Ø 18x2	154.70	1	–
679006	Calibratore Ø 20x2	206.40	1	–
679007	Calibratore Ø 20x2,25	206.40	1	–
679008	Calibratore Ø 20x2,5	206.40	1	–
679009	Impugnatura per calibratore	169.40	1	–

Calibrazione del tubo multistrato e montaggio dei componenti del raccordo serie 679





Partner per professionisti



CENTRO IDRO TERMO SANITARIO

Prodotti per riscaldare, raffreddare, ventilare a 360°

SETTORE ENERGIE ALTERNATIVE

Via Giovanni Varesi 18

CH-6600 Locarno

Tel. +41 091 756 06 08

energie.alternative@frigerio.ch



CALEFFI S.p.A. · S.R.229, N.25 · 28010 Fontaneto d'Agogna (NO) · Italia

Tel. +39 0322 8491 · info@caleffi.com · www.caleffi.com

© 2022 Copyright Caleffi